

ООО "Современные технологии"

Жилой дом по адресу :
Тверская обл., г.Тверь ул.Звеньева,
д.51

Конструктивные решения

14-008-КР.И

г. Тверь 2014 г.

ООО "Современные технологии"

Жилой дом по адресу :
Тверская обл., г.Тверь ул.Звеньева,
д.51

Конструктивные решения

14-008-КР.И

Генеральный директор

Е. С. Кузнецов

Главный инженер проекта

В. А. Екимов

г. Тверь 2014 г.

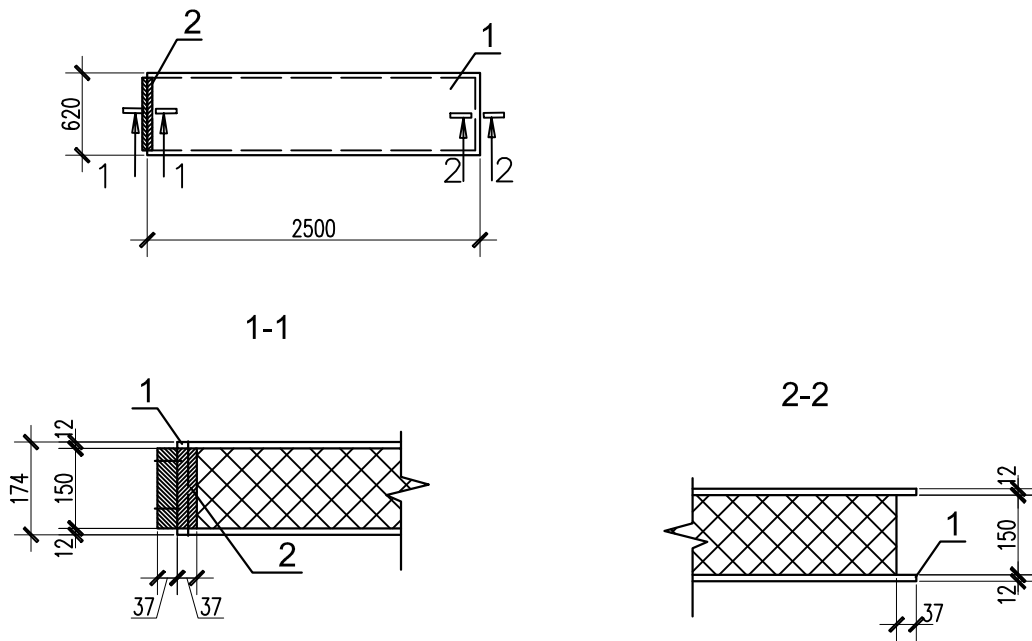
Перв. примен.	Стр.	Обозначение	Наименование	Примечание	
Справ. N	1	14-008-КР.И	Содержание(начало)		
	2		Содержание		
	3		Содержание(окончание)		
	4	-ПП-01	Панель перекрытия ПП-01	104шт	
	5	-ПП-02	-ПП-02	32шт	
	6	-ПП-03	-ПП-03	7шт	
	7	-ПП-04	-ПП-04	3шт	
	8	-ПП-05	-ПП-05	2шт	
	9	-ПП-06	-ПП-06	2шт	
	10	-ПП-07	-ПП-07	3шт	
	11	-ПП-08	-ПП-08	1шт	
	12	-ПП-09	-ПП-09	1шт	
Погр. и дата	13	-ПП-10	-ПП-10	1шт	
	14	-ПП-11	-ПП-11	1шт	
	15	-ПП-12	-ПП-12	1шт	
	16	-ПСН-01	Панель стеновая наружная ПСН-01	17шт	
	17	-ПСН-02	-ПСН-02	6шт	
	18	-ПСН-03	-ПСН-03	8шт	
	19	-ПСН-04	-ПСН-04	8шт	
	Инв. N дубл.	20	-ПСН-05	-ПСН-05	5шт
		21	-ПСН-06	-ПСН-06	1шт
		22	-ПСН-07	-ПСН-07	1шт
		Взам. инв. N	23	-ПСН-08	-ПСН-08
	24		-ПСН-09	-ПСН-09	3шт
25	-ПСН-10		-ПСН-10	2шт	
Погр. и дата	27	-ПСН-12	-ПСН-12	1шт	
	14-008-КР.И				
Инв. N подл.	Изм.	Лист	N докум.	Погр.	Дата
	Разраб.	Булкин			
	Пров.	ЕКИМОВ			
	Содержание(начало)				
			Стадия	Лист	Листов
			Р	1	3
ООО "Современные технологии" г. Тверь					

Перв. примен.	Стр.	Обозначение	Наименование	Примечание	
	28	-ПСН-13	-ПСН-13	2шт	
	29	-ПСН-14	-ПСН-14	2шт	
	30	-ПСН-15	-ПСН-15	2шт	
	31	-ПСН-16	-ПСН-16	2шт	
	Справ. N	32	-ПСН-17	-ПСН-17	2шт
		34	-ПСН-19	-ПСН-19	1шт
		35	-ПСН-20	-ПСН-20	1шт
		36	-ПСН-21	-ПСН-21	1шт
		37	-ПСН-22	-ПСН-22	1шт
38		-ПСН-23	-ПСН-23	1шт	
39		-ПСН-24	-ПСН-24	3шт	
40		-ПСН-25	-ПСН-25	1шт	
41		-ПСН-26	-ПСН-26	2шт	
Погр. и дата					
Инд. N подл.					
14-008-КР.И					
	Изм. Лист	N докум.	Погр.	Дата	
Инд. N подл.	Разраб.	Булкин			
	Пров.	ЕКИМОВ			
Содержание			Стадия	Лист	
			Р	2	
			Листов		
			3		
ООО "Современные технологии" г. Тверь					

Перв. примен.	Стр.	Обозначение	Наименование	Примечание						
Справ. N	42	-ПСВ-01	Панель стеновая наружная ПСВ-01	1шт						
	43	-ПСВ-02	-ПСВ-02,02а	5шт						
	44	-ПСВ-03	-ПСВ-03,3а	2шт						
	45	-ПСВ-04	-ПСВ-04	1шт						
	46	-ПСВ-05	-ПСВ-05	1шт						
	47	-ПСВ-06	-ПСВ-06	2шт						
	48	-ПСВ-07	-ПСВ-07	1шт						
	49	-ПСВ-08	-ПСВ-08	1шт						
	50	-ПСВ-09	-ПСВ-09	1шт						
	51	-ПСВ-10	-ПСВ-10	1шт						
Погр. и дата	52	-СЛ1	Стойка лестницы СЛ1							
	53		Лист 2							
	54	-Т1	Тетива Т1							
	55	-Т1-1	-Тетива Т1-1							
	56	-Т2	-Тетива Т2							
	57	-Т2-1	-Тетива Т2-1							
	58	-Т3	-Тетива Т3							
	59	-поз 1...10	-Подступы и подступенки							
	60	-МН1	-Закладная деталь -МН1							
	61		Лист 2							
Взам. инв. N										
Погр. и дата										
Инв. N подл.										
14-008-КР.И										
	Изм. Лист	N докум.	Погр.	Дата						
Инв. N подл.	Разраб.	Булкин								
	Пров.	ЕКИМОВ								
Содержание(окончание)				<table border="1"> <tr> <td>Стадия</td> <td>Лист</td> <td>Листов</td> </tr> <tr> <td>Р</td> <td>3</td> <td>3</td> </tr> </table>	Стадия	Лист	Листов	Р	3	3
Стадия	Лист	Листов								
Р	3	3								
				ООО "Современные технологии" г. Тверь						

Перв. примен.

Справ. N



Спецификация

Марка, поз.	Обозначение	Наименование	Кол.	Масса ед., кг.	Примеч.
Сборочные единицы					
1		Плита ОСП-3 раз. 2500x620 h=12мм	2		
2	ГОСТ 24454-80*	Брус 150x37 L=546	2		0.008м3
3	ГОСТ 1145-80	Шуруп 1-3,5x40.016	6	0,003	
4	ГОСТ 1145-80	Шуруп 1-5x70.016	6	0,003	
Материалы					
		Пенополистирол ПСБ-С25Ф м3		0,265	

Плита ОСП-3 по ТУ 5534-001-79787960-2013

14-008-КР.И-ПП-01

Панель перекрытия ПП-01

Лит.	Масса	Масштаб
Р		
Лист 1		Листов 1

ООО
"Современные технологии"
г. Тверь

Погр. и дата

Инв. N дубл.

Взам. инв. N

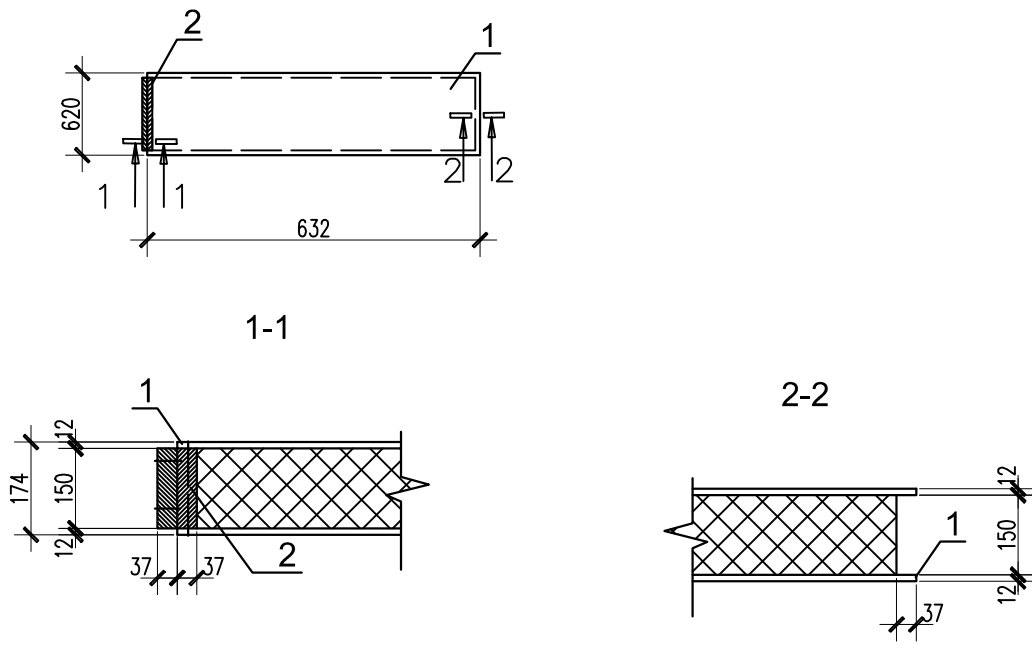
Погр. и дата

Инв. N подл.

Изм.	Лист	N докум.	Погр.	Дата
Разраб.		Булкин		
Пров.		ЕКИМОВ		
Т. контр.				
Н. контр.				
Утв.				

Перв. примен.

Справ. N



Спецификация

Марка, поз.	Обозначение	Наименование	Кол.	Масса ед., кг.	Примеч.
		Сборочные единицы			
1		Плита ОСП-3 раз. 632x620 h=12мм	2		
2	ГОСТ 24454-80*	Брус 150x37 L=546	2		0.008м3
3	ГОСТ 1145-80	Шуруп 1-3,5x40.016	6	0,003	
4	ГОСТ 1145-80	Шуруп 1-5x70.016	6	0,003	
		Материалы			
		Пенополистирол ПСБ-С25Ф м3		0,265	

Плита ОСП-3 по ТУ 5534-001-79787960-2013

Погр. и дата

Инв. N дубл.

Взам. инв. N

Погр. и дата

Инв. N подл.

Изм.	Лист	N докум.	Погр.	Дата
Разраб.		Булкин		
Пров.		ЕКИМОВ		
Т. контр.				
Н. контр.				
Утв.				

14-008-КР.И-ПП-02

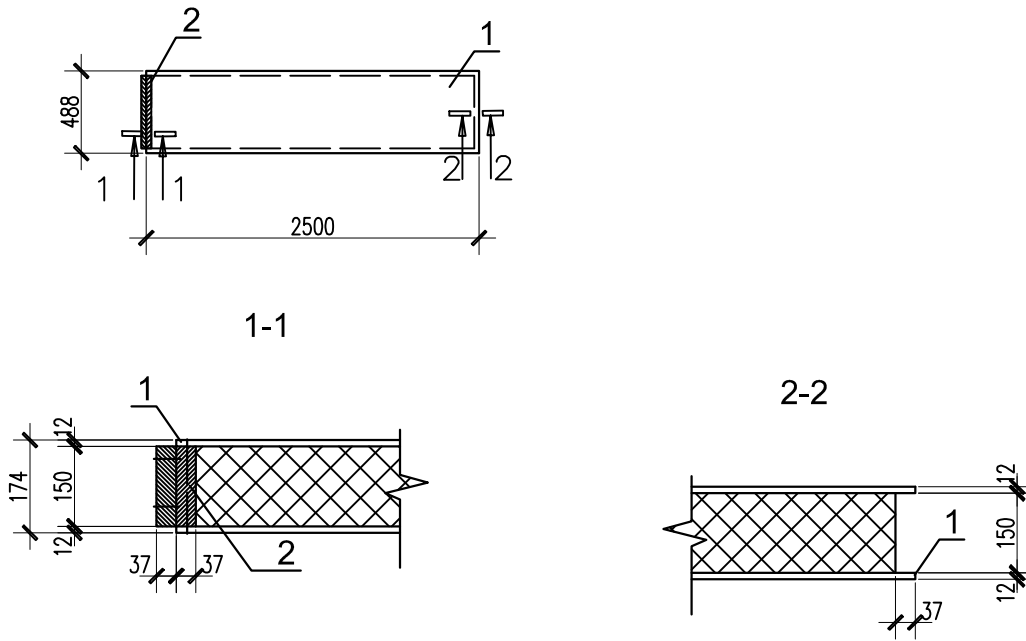
Панель перекрытия ПП-02

Лит.	Масса	Масштаб
Р		
Лист 1	Листов 1	

ООО
"Современные технологии"
г. Тверь

Перв. примен.

Справ. N



Спецификация

Марка, поз.	Обозначение	Наименование	Кол.	Масса ед., кг.	Примеч.
		Сборочные единицы			
1		Плита ОСП-3 раз. 2500x488 h=12мм	2		
2	ГОСТ 24454-80*	Брус 150x37 L=546	2		0.008м3
3	ГОСТ 1145-80	Шуруп 1-3,5x40.016	6	0,003	
4	ГОСТ 1145-80	Шуруп 1-5x70.016	6	0,003	
		Материалы			
		Пенополистирол ПСБ-С25Ф м3		0,265	

Плита ОСП-3 по ТУ 5534-001-79787960-2013

14-008-КР.И-ПП-03

Панель перекрытия ПП-03

Лит. Масса Масштаб

Р

Лист 1 Листов 1

ООО
"Современные технологии"
г. Тверь

Погр. и дата

Инв. N дубл.

Взам. инв. N

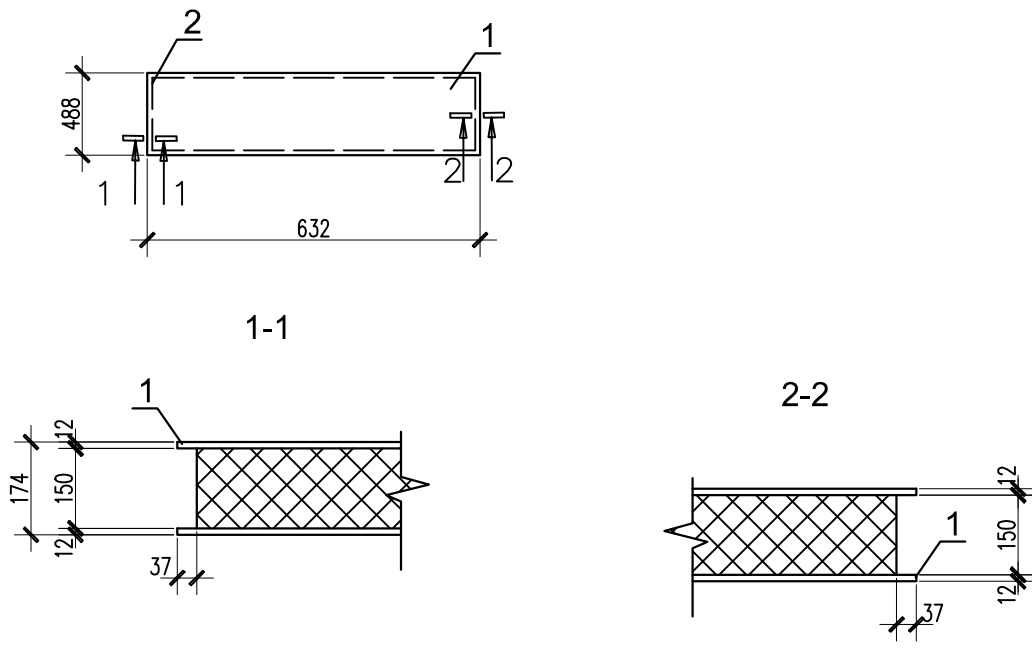
Погр. и дата

Инв. N подл.

Изм.	Лист	N докум.	Погр.	Дата
Разраб.		Булкин		
Пров.		ЕКИМОВ		
Т. контр.				
Н. контр.				
Утв.				

Перв. примен.

Справ. N



Спецификация

Марка, поз.	Обозначение	Наименование	Кол.	Масса ед., кг.	Примеч.
		Сборочные единицы			
1		Плита ОСП-3 раз. 632x488 h=12мм	2		
3	ГОСТ 1145-80	Шуруп 1-3,5x40.016	6	0,003	
4	ГОСТ 1145-80	Шуруп 1-5x70.016	6	0,003	
		Материалы			
		Пенополистирол ПСБ-С25Ф м3		0,265	

Плита ОСП-3 по ТУ 5534-001-79787960-2013

14-008-КР.И-ПП-04

Панель перекрытия ПП-04

Лит.	Масса	Масштаб
Р		
Лист 1		Листов 1

ООО
"Современные технологии"
г. Тверь

Погр. и дата

Инв. N дубл.

Взам. инв. N

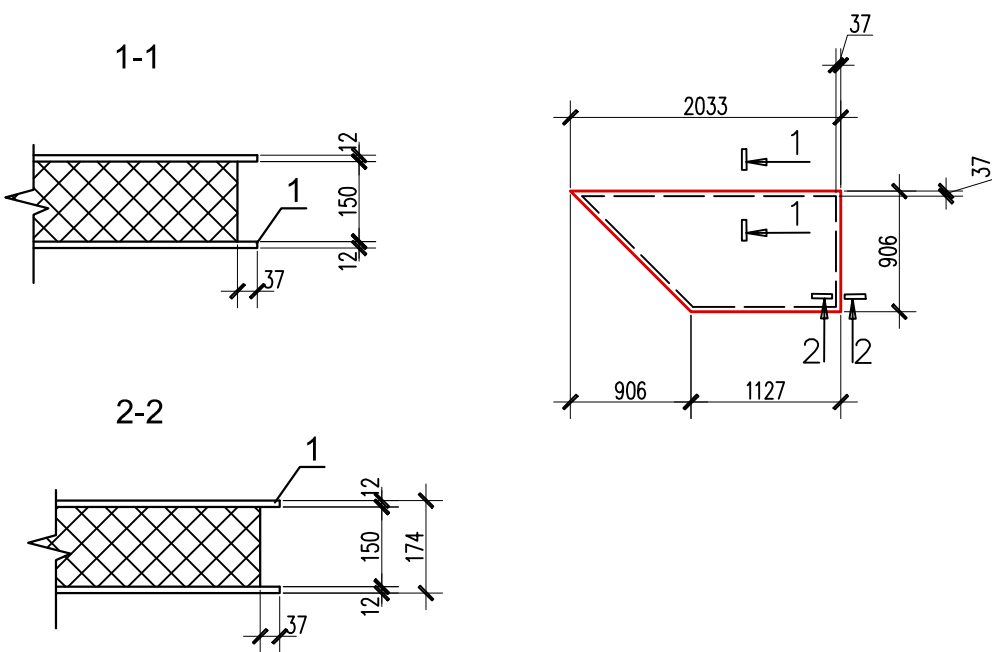
Погр. и дата

Инв. N подл.

Изм.	Лист	N докум.	Погр.	Дата
Разраб.		Булкин		
Пров.		ЕКИМОВ		
Т. контр.				
Н. контр.				
Утв.				

Перв. примен.

Справ. N



Спецификация

Марка, поз.	Обозначение	Наименование	Кол.	Масса ед., кг.	Примеч.
		Сборочные единицы			
1		Плита ОСП-3 раз. 2033x906 h=12мм	2		
		Материалы			
		Пенополистирол ПСБ-С25Ф			

Плита ОСП-3 по ТУ 5534-001-79787960-2013

14-008-КР.И-ПП-05

Панель перекрытия ПП-05

Лит.	Масса	Масштаб
Р		
Лист 1		Листов 1

ООО
"Современные технологии"
г. Тверь

Погр. и дата

Индв. N дубл.

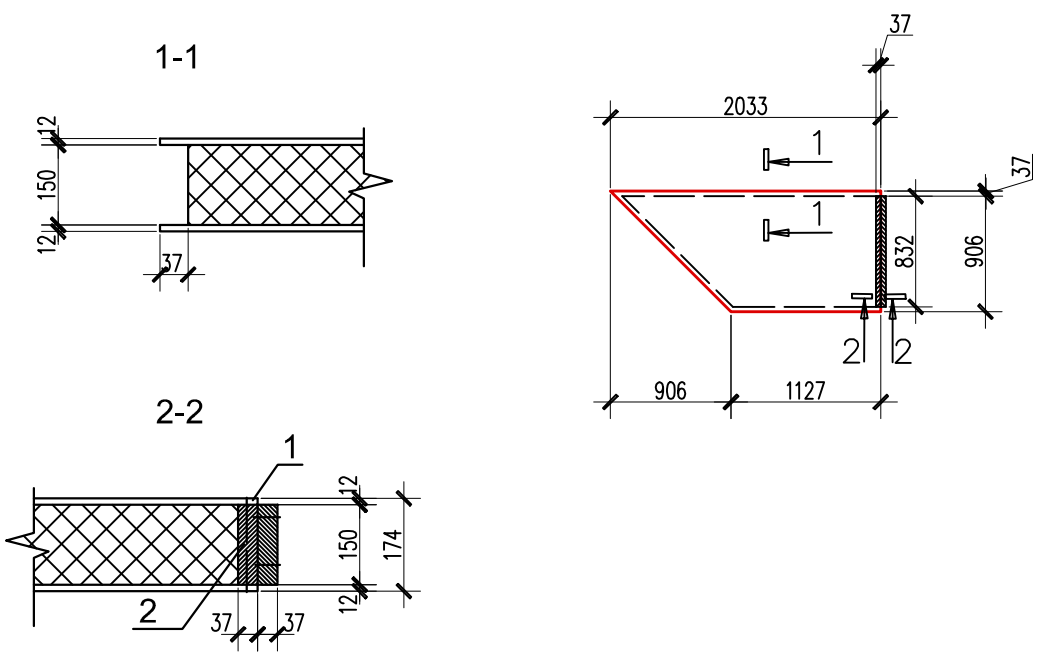
Взам. инв. N

Индв. N подл.

Изм.	Лист	N докум.	Погр.	Дата
Разраб.		Булкин		
Пров.		ЕКИМОВ		
Т. контр.				
Н. контр.				
Утв.				

Перв. примен.

Справ. N



Спецификация

Марка, поз.	Обозначение	Наименование	Кол.	Масса ед., кг.	Примеч.
Сборочные единицы					
1		Плита ОСП-3 раз. 2033x906 h=12мм	2		
2	ГОСТ 24454-80*	Брус 150x37 L=832	2		
Материалы					
		Пенополистирол ПСБ-С25Ф			

Плита ОСП-3 по ТУ 5534-001-79787960-2013

Погр. и дата

Инв. N дубл.

Взам. инв. N

Погр. и дата

Инв. N подл.

Изм.	Лист	N докум.	Погр.	Дата
Разраб.		Булкин		
Пров.		ЕКИМОВ		
Т. контр.				
Н. контр.				
Утв.				

14-008-КР.И-ПП-06

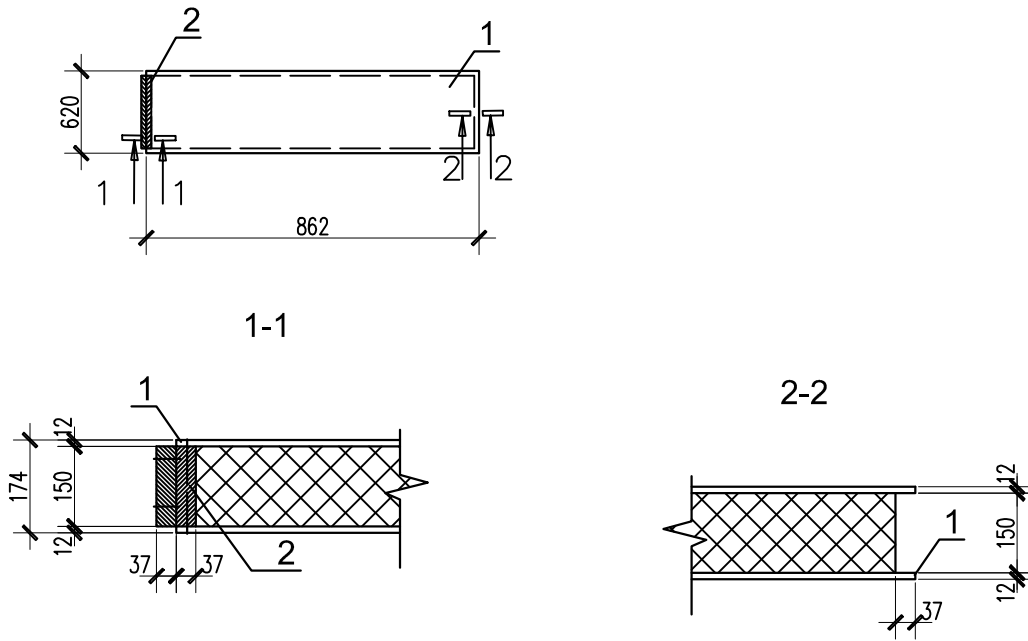
Панель перекрытия ПП-06

Лит.	Масса	Масштаб
Р		
Лист 1		Листов 1

ООО
"Современные технологии"
г. Тверь

Перв. примен.

Справ. N



Спецификация

Марка, поз.	Обозначение	Наименование	Кол.	Масса ед., кг.	Примеч.
		Сборочные единицы			
1		Плита ОСП-3 раз. 862x620 h=12мм	2		
2	ГОСТ 24454-80*	Брус 150x37 L=546	2		0.008м3
3	ГОСТ 1145-80	Шуруп 1-3,5x40.016	6	0,003	
4	ГОСТ 1145-80	Шуруп 1-5x70.016	6	0,003	
		Материалы			
		Пенополистирол ПСБ-С25Ф м3		0,265	

Плита ОСП-3 по ТУ 5534-001-79787960-2013

14-008-КР.И-ПП-07

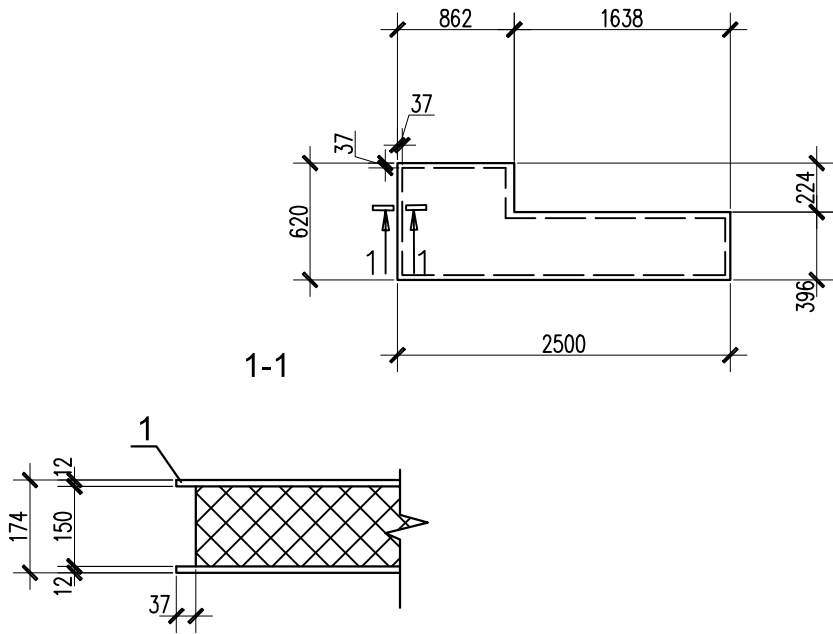
Панель перекрытия ПП-07

Лит.	Масса	Масштаб
Р		
Лист 1	Листов 1	

ООО
"Современные технологии"
г. Тверь

Перв. примен.

Справ. N



Спецификация

Марка, поз.	Обозначение	Наименование	Кол.	Масса ед., кг.	Примеч.
		Сборочные единицы			
1		Плита ОСП-3 раз. 2500x620 h=12мм	2		
		Материалы			
		Пенополистирол ПСБ-С25Ф м3	0,265		

Плита ОСП-3 по ТУ 5534-001-79787960-2013

14-008-КР.И-ПП-08

Панель перекрытия ПП-08

Лит.	Масса	Масштаб
Р		
Лист 1	Листов 1	

ООО
"Современные технологии"
г. Тверь

Подп. и дата

Инв. N дубл.

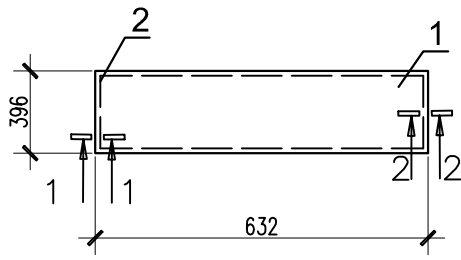
Взам. инв. N

Подп. и дата

Инв. N подл.

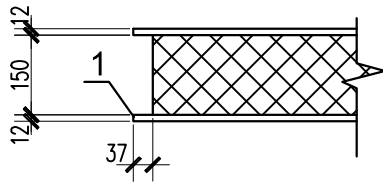
Изм.	Лист	N докум.	Подп.	Дата
Разраб.		Булкин		
Пров.		ЕКИМОВ		
Т. контр.				
Н. контр.				
Утв.				

Перв. примен.



1-1

Справ. N



Спецификация

Марка, поз.	Обозначение	Наименование	Кол.	Масса ед., кг.	Примеч.
		Сборочные единицы			
1		Плита ОСП-3 раз. 632x396 h=12мм	2		
		Материалы			
		Пенополистирол ПСБ-С25Ф м3	0,265		

Плита ОСП-3 по ТУ 5534-001-79787960-2013

Погр. и дата

Инв. N дубл.

Взам. инв. N

Погр. и дата

Инв. N подл.

14-008-КР.И-ПП-09

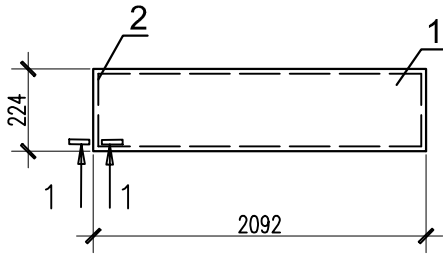
Изм.	Лист	N докум.	Погр.	Дата
Разраб.		Булкин		
Пров.		ЕКИМОВ		
Т. контр.				
Н. контр.				
Утв.				

Панель перекрытия ПП-09

Лит.	Масса	Масштаб
Р		
Лист 1		Листов 1

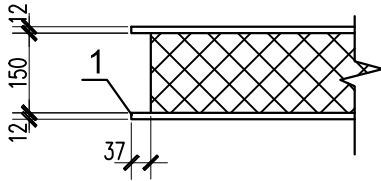
ООО
"Современные технологии"
г. Тверь

Перв. примен.



1-1

Справ. N



Спецификация

Марка, поз.	Обозначение	Наименование	Кол.	Масса ед., кг.	Примеч.
		Сборочные единицы			
1		Плита ОСП-3 раз. 2092x224 h=12мм	2		
		Материалы			
		Пенополистирол ПСБ-С25Ф м3	0,265		

Плита ОСП-3 по ТУ 5534-001-79787960-2013

Погр. и дата

Инв. N дубл.

Взам. инв. N

Погр. и дата

Инв. N подл.

14-008-КР.И-ПП-10

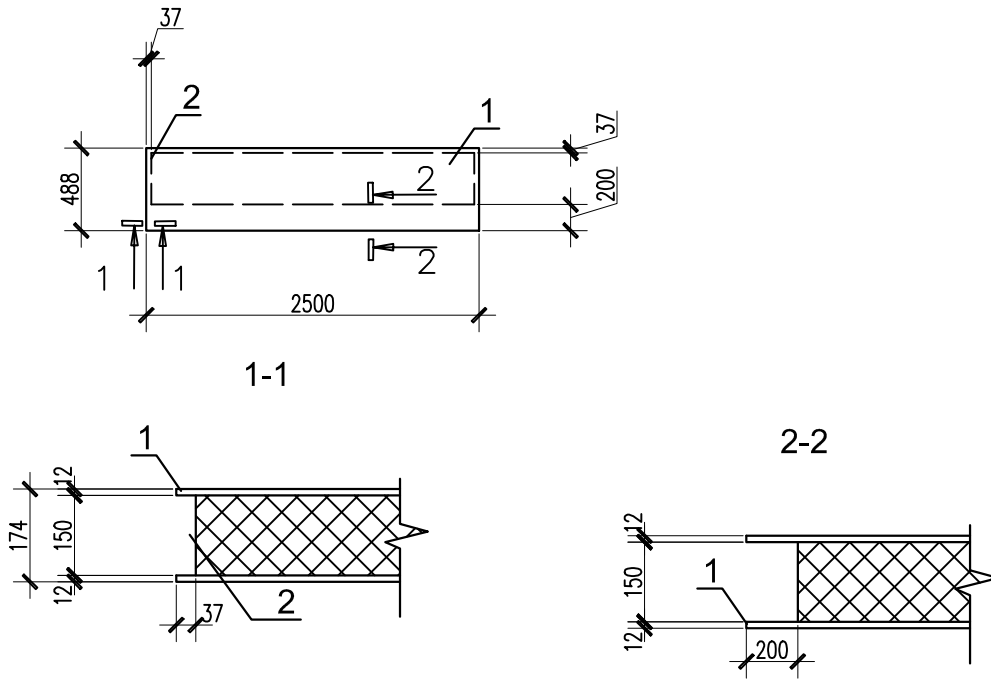
Панель перекрытия ПП-10

Лит.	Масса	Масштаб
Р		
Лист 1	Листов 1	

ООО
"Современные технологии"
г. Тверь

Перв. примен.

Справ. N



Спецификация

Марка, поз.	Обозначение	Наименование	Кол.	Масса ед., кг.	Примеч.
		Сборочные единицы			
1		Плита ОСП-3 раз. 2500x488 h=12мм	2		
2	ГОСТ 24454-80*	Брус 150x37 L=546	2		0.008м3
		Материалы			
		Пенополистирол ПСБ-С25Ф м3	0,265		

Плита ОСП-3 по ТУ 5534-001-79787960-2013

14-008-КР.И-ПП-11

Панель перекрытия ПП-11

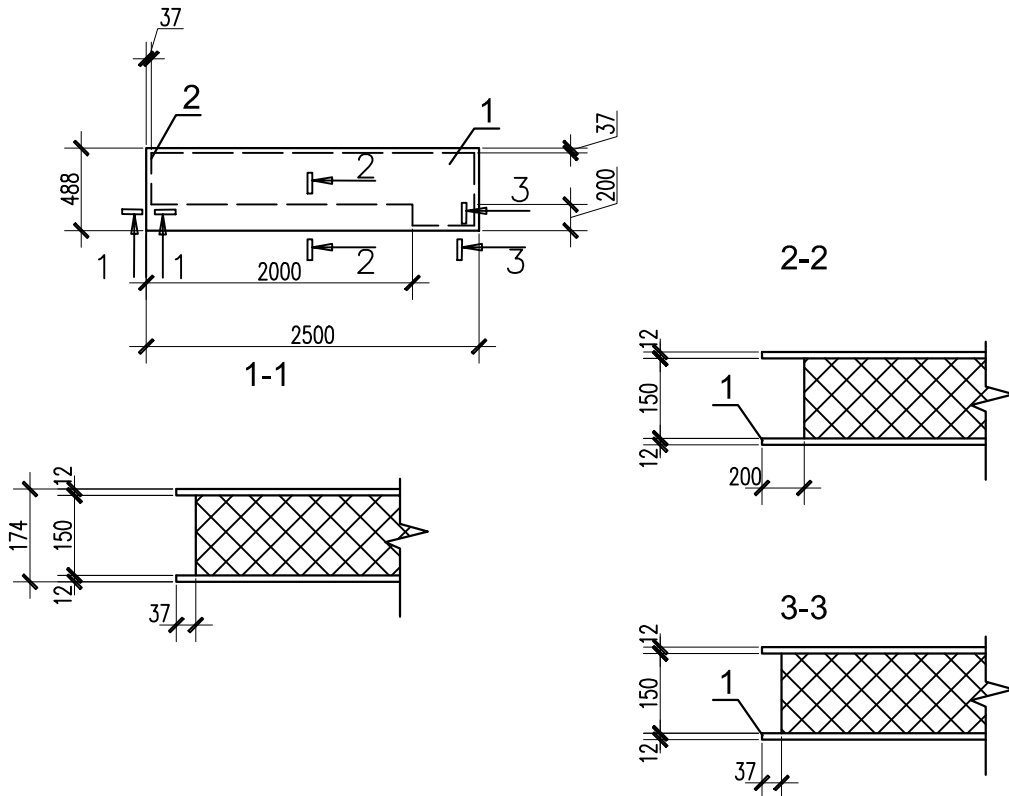
Лит.	Масса	Масштаб
Р		

Лист 1 Листов 1

ООО
"Современные технологии"
г. Тверь

Перв. примен.

Справ. N



Спецификация

Марка, поз.	Обозначение	Наименование	Кол.	Масса ед., кг.	Примеч.
		Сборочные единицы			
1		Плита ОСП-3 раз. 2500x488 h=12мм	2		0.008м3
		Материалы			
		Пенополистирол ПСБ-С25Ф м3	0,265		

Плита ОСП-3 по ТУ 5534-001-79787960-2013

14-008-КР.И-ПП-12

Панель перекрытия ПП-12

Лит.	Масса	Масштаб
Р		

Лист 1 Листов 1

ООО
"Современные технологии"
г. Тверь

Подп. и дата

Инв. N дубл.

Взам. инв. N

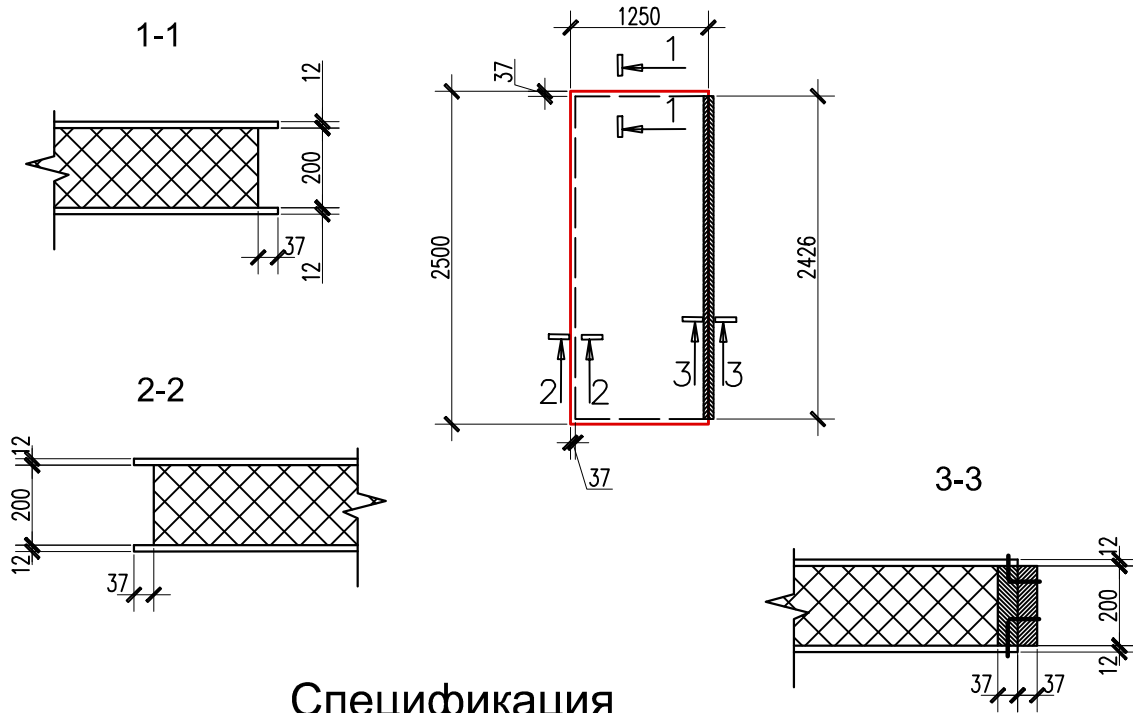
Подп. и дата

Инв. N подл.

Изм.	Лист	N докум.	Подп.	Дата
Разраб.		Булкин		
Пров.		ЕКИМОВ		
Т. контр.				
Н. контр.				
Утв.				

Перв. примен.

Справ. N



Спецификация

Марка, поз.	Обозначение	Наименование	Кол.	Масса ед., кг.	Примеч.
Сборочные единицы					
1		Плита ОСП-3 раз. 2500x1250 h=12мм	2		
2	ГОСТ 24454-80*	Брус 200x37 L=2426	2		
5	ГОСТ 1145-80	Шуруп 1-3,5x40.016	40	0,003	
6	ГОСТ 1145-80	Шуруп 1-5x70.016	20	0,003	
Материалы					
		Пенополистирол ПСБ-С25Ф			

Плита ОСП-3 по ТУ 5534-001-79787960-2013

Погр. и дата

Инв. N дубл.

Взам. инв. N

Погр. и дата

Инв. N подл.

Изм.	Лист	N докум.	Погр.	Дата
Разраб.		Булкин		
Пров.		ЕКИМОВ		
Т. контр.				
Н. контр.				
Утв.				

14-008-КР.И-ПСН-01

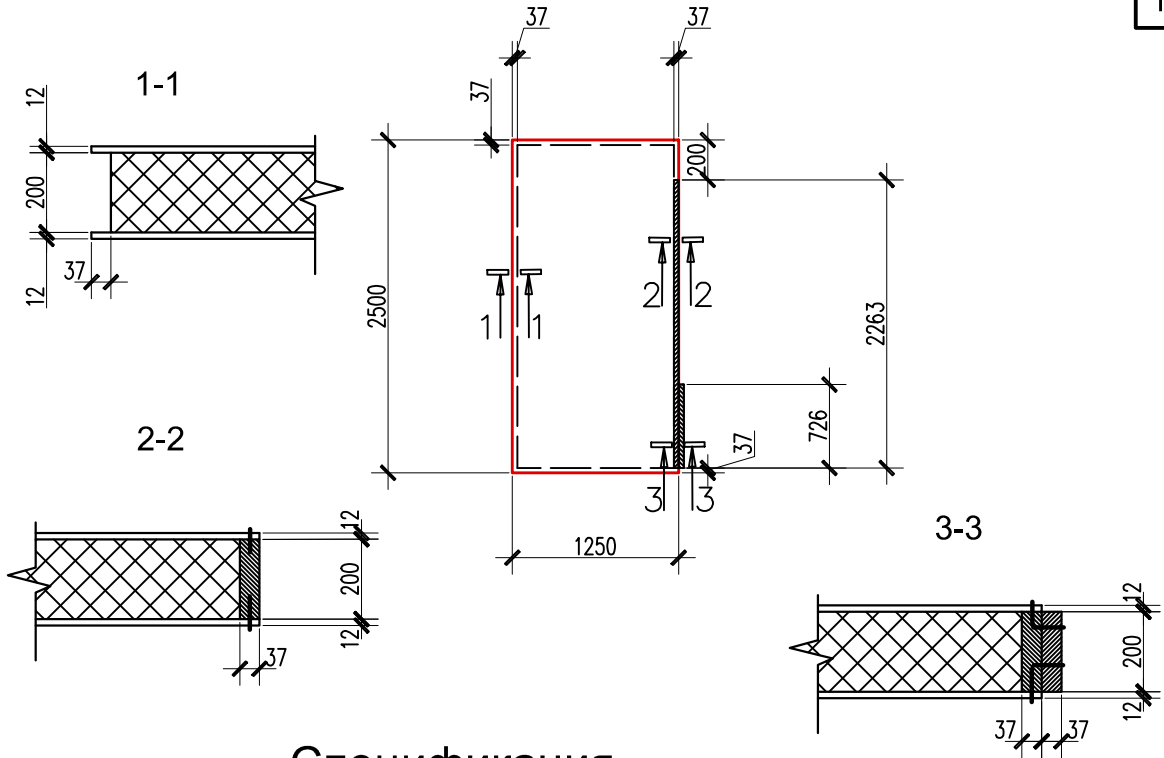
Стеновая панель наружная
ПСН-01

Лит.	Масса	Масштаб
Р		
Лист 1		Листов 1

ООО
"Современные технологии"
г. Тверь

Перв. примен.

Справ. N



Спецификация

Марка, поз.	Обозначение	Наименование	Кол.	Масса ед., кг.	Примеч.
Сборочные единицы					
1		Плита ОСП-3 раз. 2500x1250 h=12мм	2		
3	ГОСТ 24454-80*	Брус 200x37 L=2263	1		
4	ГОСТ 24454-80*	Брус 200x37 L=726	1		
5	ГОСТ 1145-80	Шуруп 1-3,5x40.016	18	0,003	
6	ГОСТ 1145-80	Шуруп 1-5x70.016	6	0,003	
Материалы					
		Пенополистирол ПСБ-С25Ф			

Плита ОСП-3 по ТУ 5534-001-79787960-2013

Погр. и дата

Инв. N дубл.

Взам. инв. N

Погр. и дата

Инв. N подл.

14-008-КР.И-ПСН-02

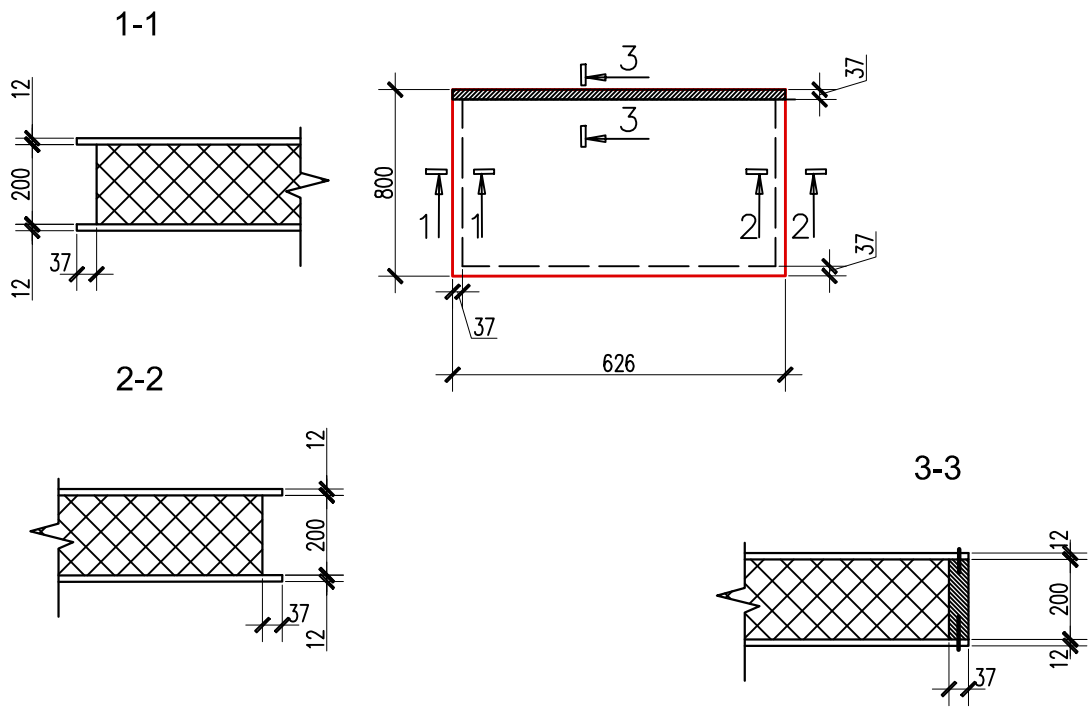
Стеновая панель наружная
ПСН-02

Лит.	Масса	Масштаб
Р		
Лист 1		Листов 1

ООО
"Современные технологии"
г. Тверь

Перв. примен.

Справ. N



Спецификация

Марка, поз.	Обозначение	Наименование	Кол.	Масса ед., кг.	Примеч.
Сборочные единицы					
1		Плита ОСП-3 раз. 800x626h=12мм	2		
2	ГОСТ 24454-80*	Брус 200x37 L=626	1		
Материалы					
5	ГОСТ 1145-80	Шуруп 1-3,5x40.016	10	0,003	
Пенополистирол ПСБ-С25Ф					

Плита ОСП-3 по ТУ 5534-001-79787960-2013

Погр. и дата

Инв. N дубл.

Взам. инв. N

Погр. и дата

Инв. N подл.

Изм.	Лист	N докум.	Погр.	Дата
Разраб.		Булкин		
Пров.		ЕКИМОВ		
Т. контр.				
Н. контр.				
Утв.				

14-008-КР.И-ПСН-03

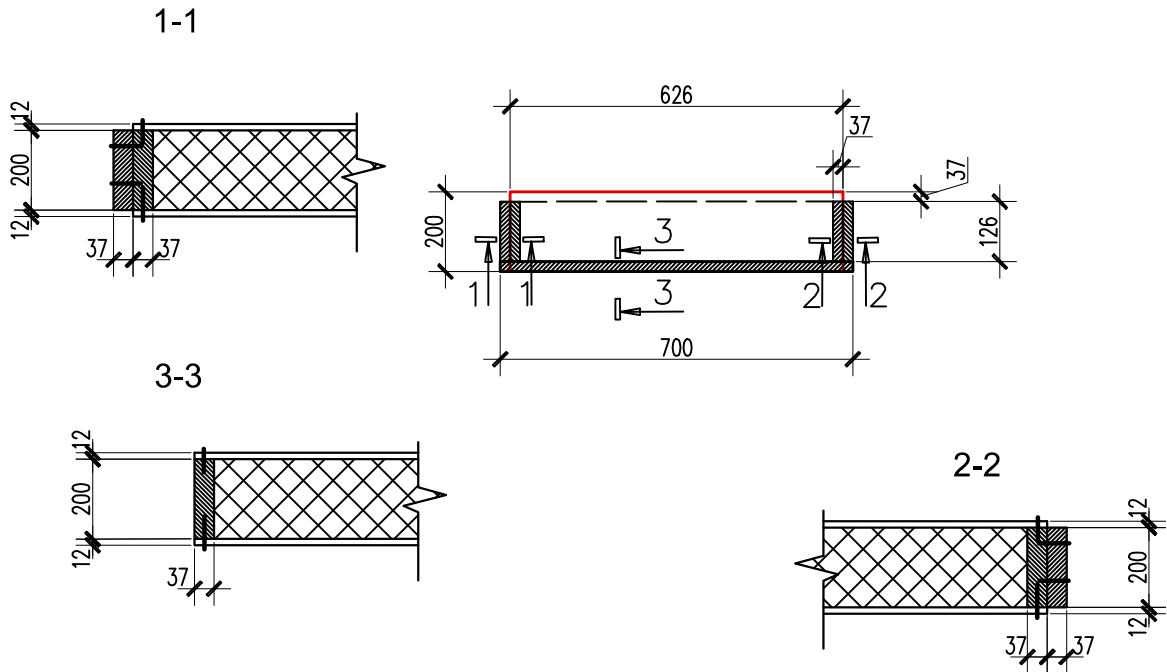
Стеновая панель наружная
ПСН-03

Лит.	Масса	Масштаб
Р		
Лист 1		Листов 1

ООО
"Современные технологии"
г. Тверь

Перв. примен.

Справ. N



Спецификация

Марка, поз.	Обозначение	Наименование	Кол.	Масса ед., кг.	Примеч.
Сборочные единицы					
1		Плита ОСП-3 раз. 200x626 h=12мм	2		
2	ГОСТ 24454-80*	Брус 200x37 L=700	1		
3	ГОСТ 24454-80*	Брус 200x37 L=126	4		
5	ГОСТ 1145-80	Шуруп 1-3,5x40.016	16	0,003	
6	ГОСТ 1145-80	Шуруп 1-5x70.016	8	0,003	
Материалы					
Пенополистирол ПСБ-С25Ф					

Плита ОСП-3 по ТУ 5534-001-79787960-2013

Погр. и дата

Инв. N дубл.

Взам. инв. N

Погр. и дата

Инв. N подл.

14-008-КР.И-ПСН-04

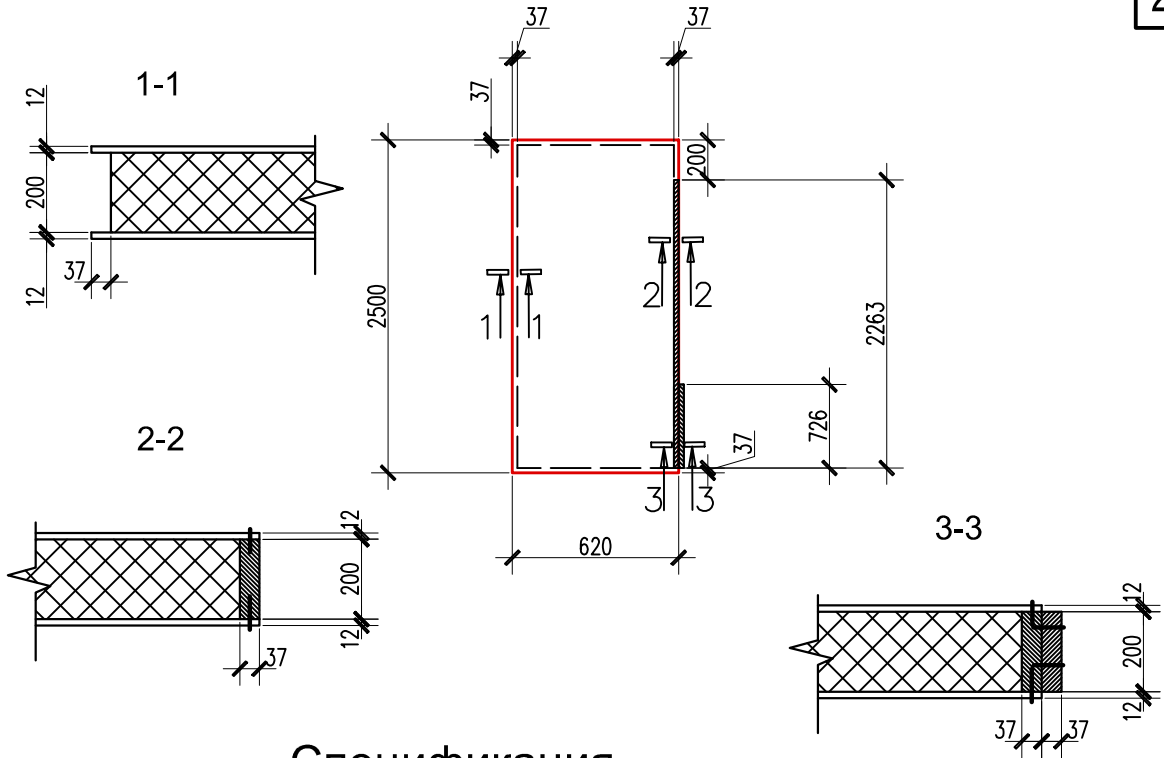
Стеновая панель наружная
ПСН-04

Лит.	Масса	Масштаб
Р		
Лист 1		Листов 1

ООО
"Современные технологии"
г. Тверь

Перв. примен.

Справ. N



Спецификация

Марка, поз.	Обозначение	Наименование	Кол.	Масса ед., кг.	Примеч.
Сборочные единицы					
1		Плита ОСП-3 раз. 2500x620 h=12мм	2		
3	ГОСТ 24454-80*	Брус 200x37 L=2263	1		
4	ГОСТ 24454-80*	Брус 200x37 L=726	1		
5	ГОСТ 1145-80	Шуруп 1-3,5x40.016	18	0,003	
6	ГОСТ 1145-80	Шуруп 1-5x70.016	6	0,003	
Материалы					
Пенополистирол ПСБ-С25Ф					

Плита ОСП-3 по ТУ 5534-001-79787960-2013

Погр. и дата

Инв. N дубл.

Взам. инв. N

Погр. и дата

Инв. N подл.

14-008-КР.И-ПСН-05

Стеновая панель наружная
ПСН-05

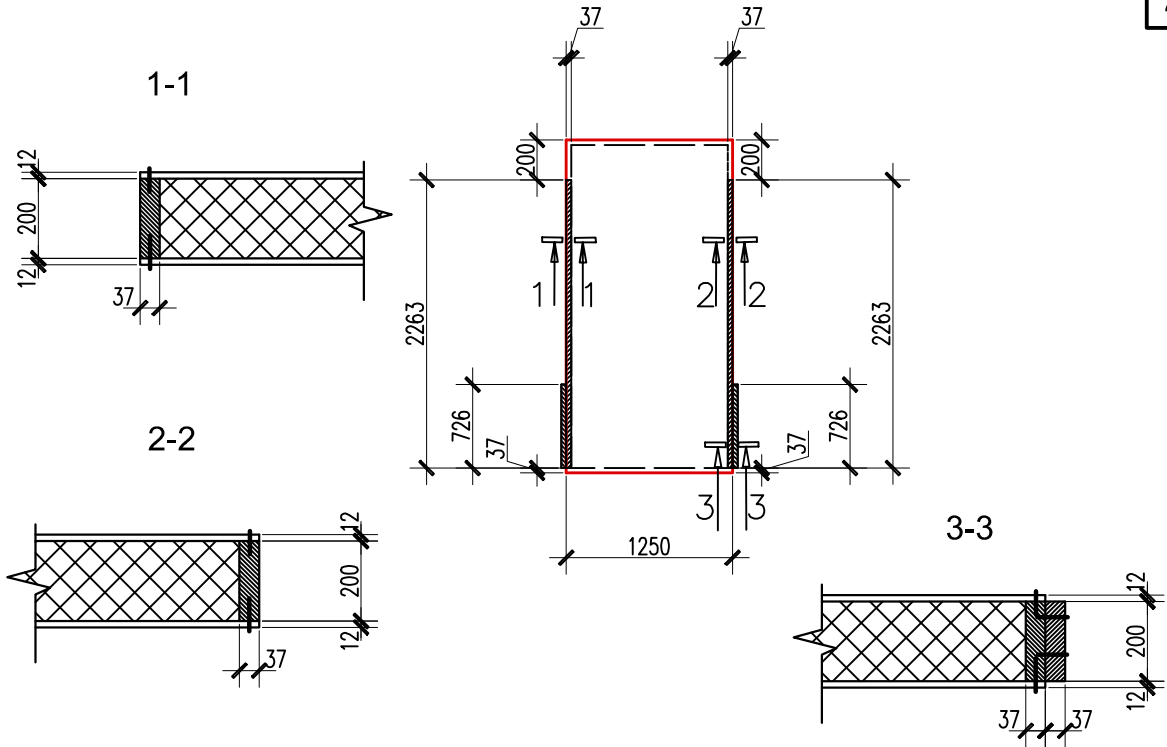
Лит.	Масса	Масштаб
Р		

Лист 1 Листов 1

ООО
"Современные технологии"
г. Тверь

Перв. примен.

Справ. N



Спецификация

Марка, поз.	Обозначение	Наименование	Кол.	Масса ед., кг.	Примеч.
Сборочные единицы					
1		Плита ОСП-3 раз. 2500x1250 h=12мм	2		
3	ГОСТ 24454-80*	Брус 150x37 L=2263	2		
4	ГОСТ 24454-80*	Брус 150x37 L=726	2		
5	ГОСТ 1145-80	Шуруп 1-3,5x40.016	34	0,003	
6	ГОСТ 1145-80	Шуруп 1-5x70.016	12	0,003	
Материалы					
		Пенополистирол ПСБ-С25Ф			

Плита ОСП-3 по ТУ 5534-001-79787960-2013

14-008-КР.И-ПСН-06

Стеновая панель наружная
ПСН-06

Лит.	Масса	Масштаб
Р		
Лист 1		Листов 1

ООО
"Современные технологии"
г. Тверь

Погр. и дата

Инв. N дубл.

Взам. инв. N

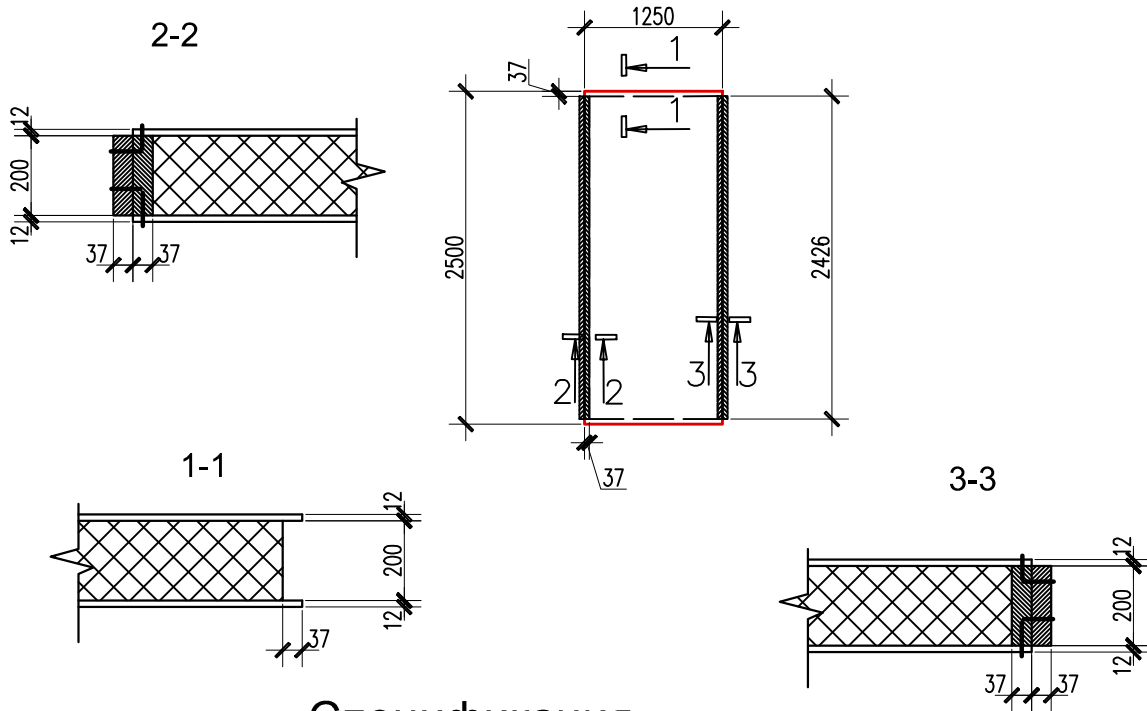
Погр. и дата

Инв. N подл.

Изм.	Лист	N докум.	Погр.	Дата
Разраб.		Булкин		
Пров.		ЕКИМОВ		
Т. контр.				
Н. контр.				
Утв.				

Перв. примен.

Справ. N



Спецификация

Марка, поз.	Обозначение	Наименование	Кол.	Масса ед., кг.	Примеч.
Сборочные единицы					
1		Плита ОСП-3 раз. 2500x1250 h=12мм	2		
2	ГОСТ 24454-80*	Брус 200x37 L=2426	4		
5	ГОСТ 1145-80	Шуруп 1-3,5x40.016	40	0,003	
6	ГОСТ 1145-80	Шуруп 1-5x70.016	20	0,003	
Материалы					
Пенополистирол ПСБ-С25Ф					

Плита ОСП-3 по ТУ 5534-001-79787960-2013

Погр. и дата

Инв. N дубл.

Взам. инв. N

Погр. и дата

Инв. N подл.

14-008-КР.И-ПСН-07

Стеновая панель наружная
ПСН-07

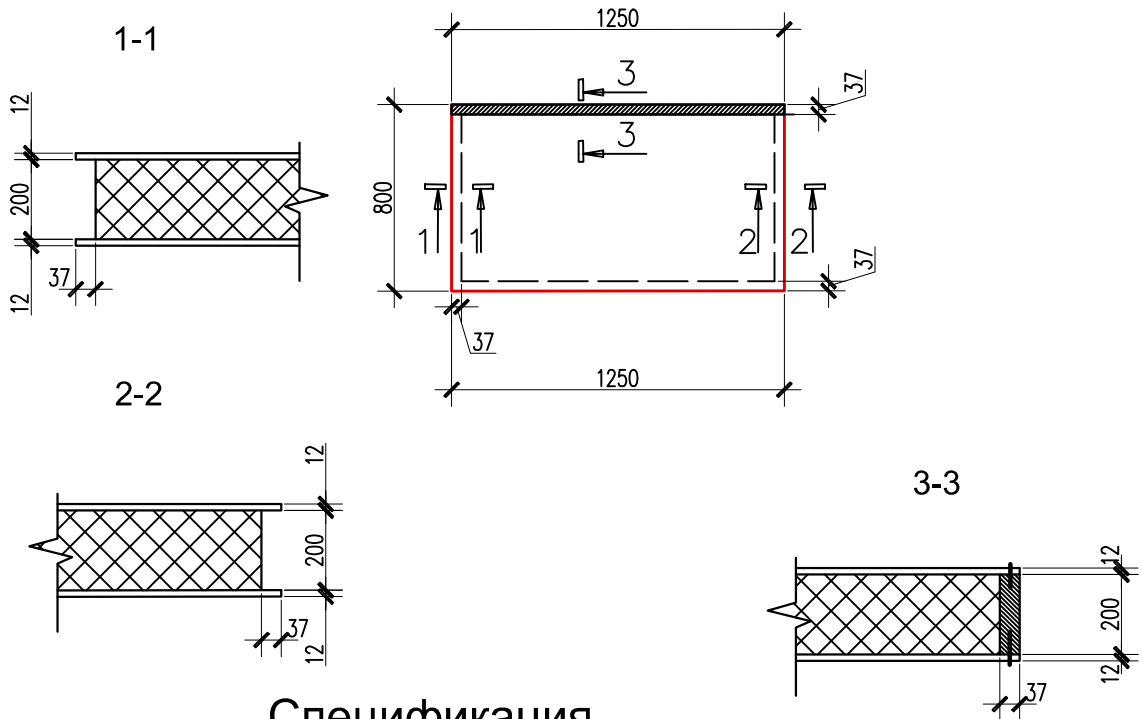
Лит.	Масса	Масштаб
Р		

Лист 1 Листов 1

ООО
"Современные технологии"
г. Тверь

Перв. примен.

Справ. N



Спецификация

Марка, поз.	Обозначение	Наименование	Кол.	Масса ед., кг.	Примеч.
		Сборочные единицы			
1		Плита ОСП-3 раз. 800x1250 h=12мм	2		
2	ГОСТ 24454-80*	Брус 200x37 L=1250	1		
5	ГОСТ 1145-80	Шуруп 1-3,5x40.016	10	0,003	
		Материалы			
		Пенополистирол ПСБ-С25Ф			

Плита ОСП-3 по ТУ 5534-001-79787960-2013

Погр. и дата

Инв. N дубл.

Взам. инв. N

Погр. и дата

Инв. N подл.

Изм.	Лист	N докум.	Погр.	Дата
Разраб.		Булкин		
Пров.		ЕКИМОВ		
Т. контр.				
Н. контр.				
Утв.				

14-008-КР.И-ПСН-08

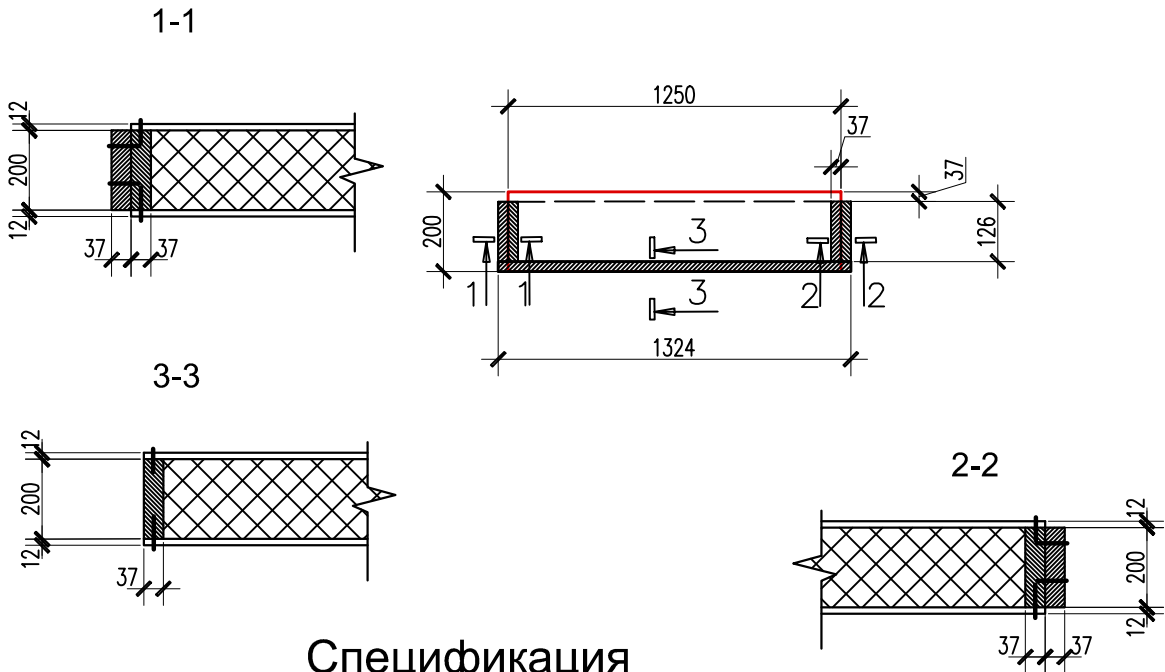
Стеновая панель наружная
ПСН-08

Лит.	Масса	Масштаб
Р		
Лист 1		Листов 1

ООО
"Современные технологии"
г. Тверь

Перв. примен.

Справ. N



Спецификация

Марка, поз.	Обозначение	Наименование	Кол.	Масса ед., кг.	Примеч.
Сборочные единицы					
1		Плита ОСП-3 раз. 200x1250 h=12мм	2		
2	ГОСТ 24454-80*	Брус 200x37 L=1324	1		
3	ГОСТ 24454-80*	Брус 200x37 L=126	4		
5	ГОСТ 1145-80	Шуруп 1-3,5x40.016	16	0,003	
6	ГОСТ 1145-80	Шуруп 1-5x70.016	8	0,003	
Материалы					
		Пенополистирол ПСБ-С25Ф			

Плита ОСП-3 по ТУ 5534-001-79787960-2013

Погр. и дата

Инв. N дубл.

Взам. инв. N

Погр. и дата

Инв. N подл.

14-008-КР.И-ПСН-09

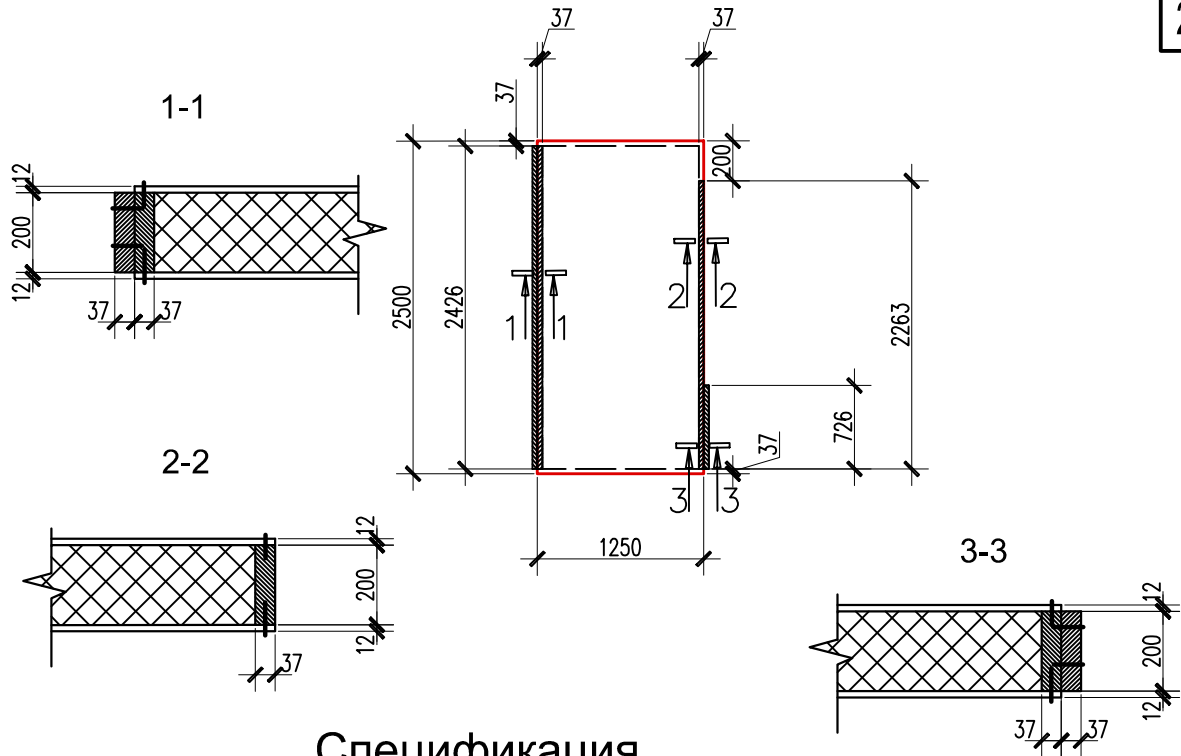
Стеновая панель наружная
ПСН-09

Лит.	Масса	Масштаб
Р		
Лист 1		Листов 1

ООО
"Современные технологии"
г. Тверь

Перв. примен.

Справ. N



Спецификация

Марка, поз.	Обозначение	Наименование	Кол.	Масса ед., кг.	Примеч.
Сборочные единицы					
1		Плита ОСП-3 раз. 2500x1250h=12мм	2		
2	ГОСТ 24454-80*	Брус 200x37 L=2426	2		
3	ГОСТ 24454-80*	Брус 200x37 L=2263	1		
4	ГОСТ 24454-80*	Брус 200x37 L=726	1		
5	ГОСТ 1145-80	Шуруп 1-3,5x40.016	38	0,003	
6	ГОСТ 1145-80	Шуруп 1-5x70.016	6	0,003	
Материалы					
		Пенополистирол ПСБ-С25Ф			

Плита ОСП-3 по ТУ 5534-001-79787960-2013

14-008-КР.И-ПСН-10

Стеновая панель наружная
ПСН-10

Лит.	Масса	Масштаб
Р		
Лист 1		Листов 1

ООО
"Современные технологии"
г. Тверь

Погр. и дата

Инв. N дубл.

Взам. инв. N

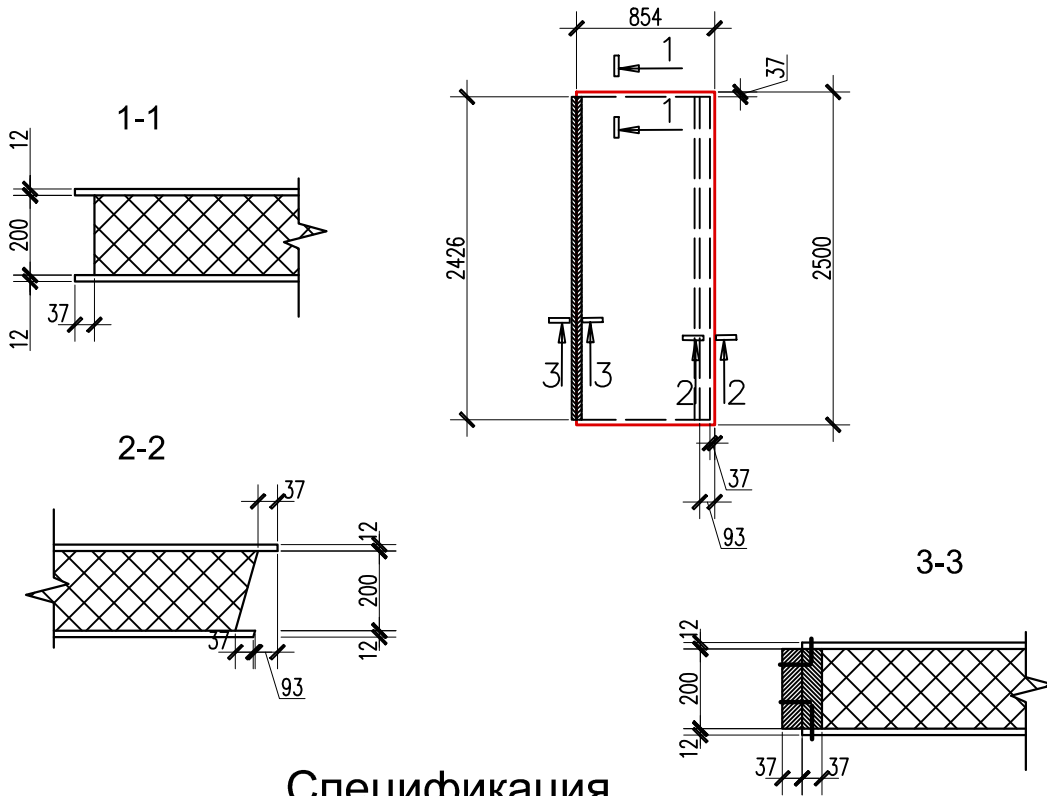
Погр. и дата

Инв. N подл.

Изм.	Лист	N докум.	Погр.	Дата
Разраб.		Булкин		
Пров.		ЕКИМОВ		
Т. контр.				
Н. контр.				
Утв.				

Перв. примен.

Справ. N



Спецификация

Марка, поз.	Обозначение	Наименование	Кол.	Масса ед., кг.	Примеч.
Сборочные единицы					
1		Плита ОСП-3 раз. 2500x854 h=12мм	2		
2	ГОСТ 24454-80*	Брус 200x37 L=2426	2		
5	ГОСТ 1145-80	Шуруп 1-3,5x40.016	40	0,003	
6	ГОСТ 1145-80	Шуруп 1-5x70.016	20	0,003	
Материалы					
		Пенополистирол ПСБ-С25Ф			

Плита ОСП-3 по ТУ 5534-001-79787960-2013

14-008-КР.И-ПСН-12

Стеновая панель наружная
ПСН-12

Лит.	Масса	Масштаб
Р		
Лист 1		Листов 1

ООО
"Современные технологии"
г. Тверь

Погр. и дата

Инв. N дубл.

Взам. инв. N

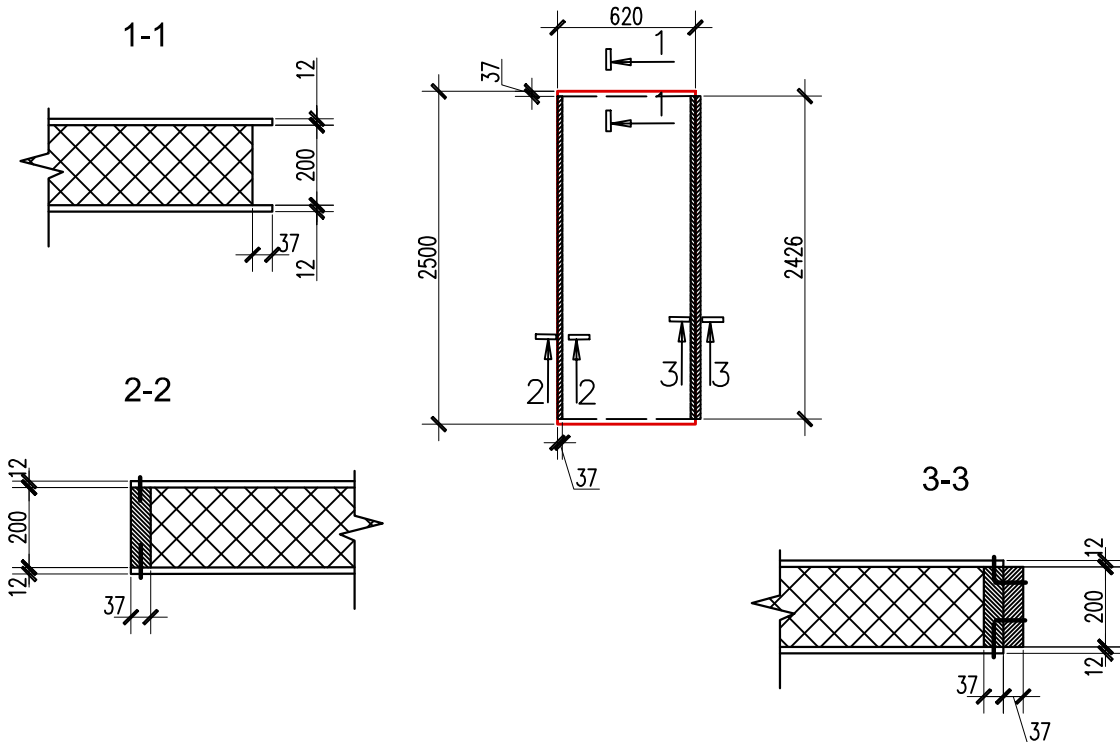
Погр. и дата

Инв. N подл.

Изм.	Лист	N докум.	Погр.	Дата
Разраб.		Булкин		
Пров.		ЕКИМОВ		
Т. контр.				
Н. контр.				
Утв.				

Перв. примен.

Справ. N



Спецификация

Марка, поз.	Обозначение	Наименование	Кол.	Масса ед., кг.	Примеч.
		Сборочные единицы			
1		Плита ОСП-3 раз. 2500x620 h=12мм	2		
2	ГОСТ 24454-80*	Брус 200x37 L=2426	3		
5	ГОСТ 1145-80	Шуруп 1-3,5x40.016	40	0,003	
6	ГОСТ 1145-80	Шуруп 1-5x70.016	20	0,003	
		Материалы			
		Пенополистирол ПСБ-С25Ф			

Плита ОСП-3 по ТУ 5534-001-79787960-2013

14-008-КР.И-ПСН-13

Стеновая панель наружная
ПСН-13

Лит.	Масса	Масштаб
Р		
Лист 1		Листов 1

ООО
"Современные технологии"
г. Тверь

Погр. и дата

Инв. N дубл.

Взам. инв. N

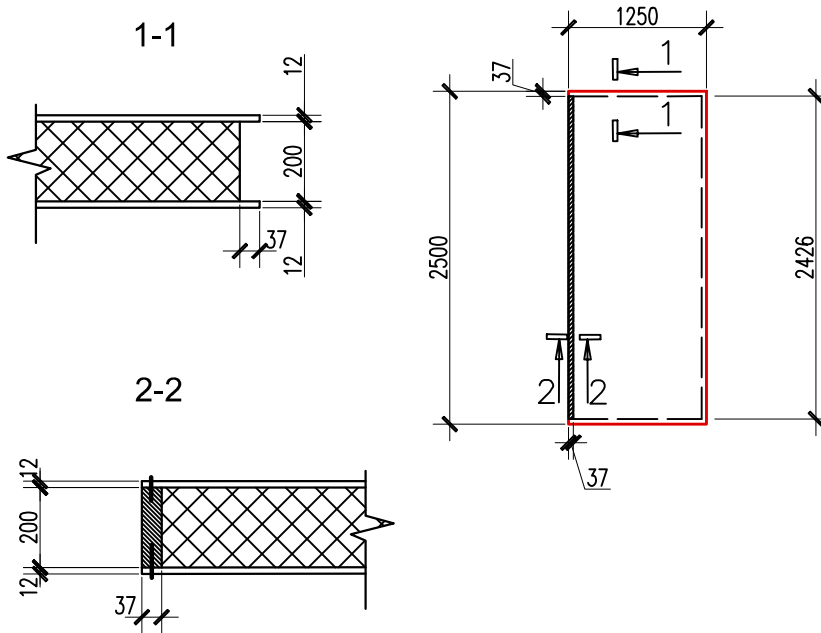
Погр. и дата

Инв. N подл.

Изм.	Лист	N докум.	Погр.	Дата
Разраб.		Булкин		
Пров.		ЕКИМОВ		
Т. контр.				
Н. контр.				
Утв.				

Перв. примен.

Справ. N



Спецификация

Марка, поз.	Обозначение	Наименование	Кол.	Масса ед., кг.	Примеч.
		Сборочные единицы			
1		Плита ОСП-3 раз. 2500x1250 h=12мм	2		
2	ГОСТ 24454-80*	Брус 200x37 L=2426	1		
5	ГОСТ 1145-80	Шуруп 1-3,5x40.016	40	0,003	
6	ГОСТ 1145-80	Шуруп 1-5x70.016	20	0,003	
		Материалы			
		Пенополистирол ПСБ-С25Ф			

Плита ОСП-3 по ТУ 5534-001-79787960-2013

14-008-КР.И-ПСН-14

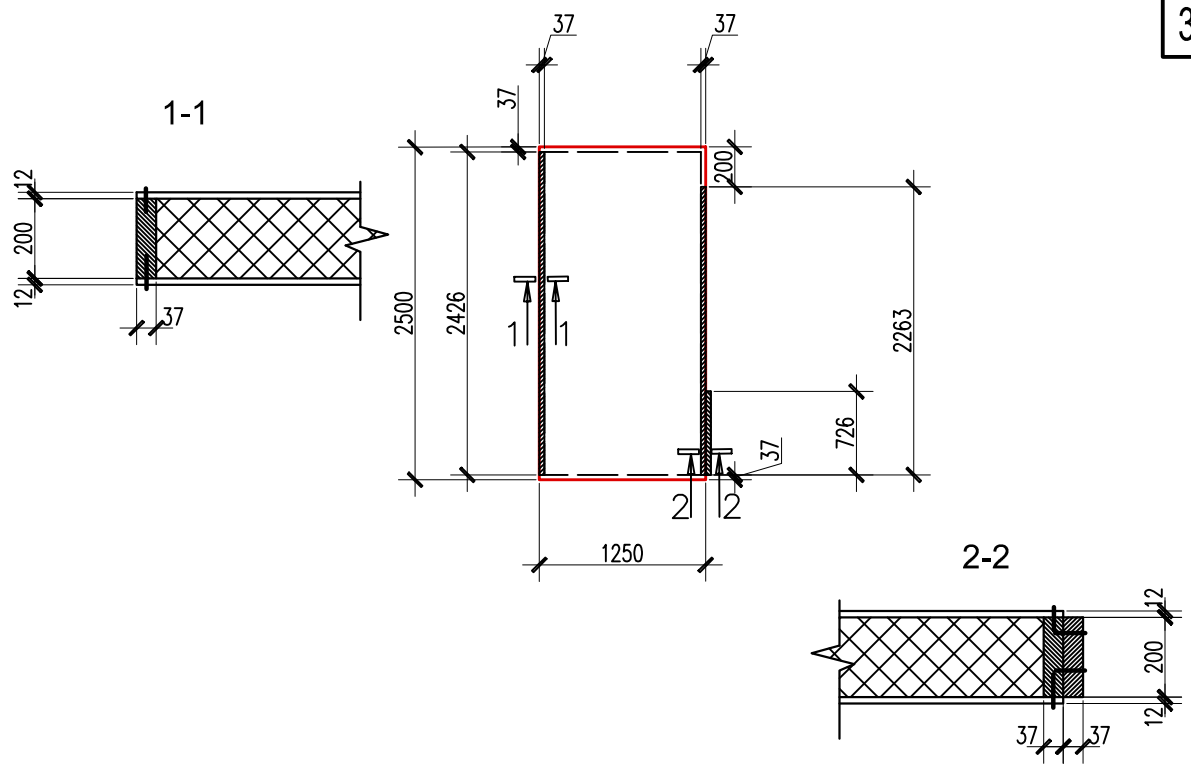
Стеновая панель наружная
ПСН-14

Лит.	Масса	Масштаб
Р		
Лист 1		Листов 1

ООО
"Современные технологии"
г. Тверь

Перв. примен.

Справ. N



Спецификация

Марка, поз.	Обозначение	Наименование	Кол.	Масса ед., кг.	Примеч.
Сборочные единицы					
1		Плита ОСП-3 раз. 2500x1250 h=12мм	2		
2	ГОСТ 24454-80*	Брус 200x37 L=2426	1		
3	ГОСТ 24454-80*	Брус 200x37 L=2263	1		
4	ГОСТ 24454-80*	Брус 200x37 L=726	1		
5	ГОСТ 1145-80	Шуруп 1-3,5x40.016	38	0,003	
6	ГОСТ 1145-80	Шуруп 1-5x70.016	6	0,003	
Материалы					
Пенополистирол ПСБ-С25Ф					

Плита ОСП-3 по ТУ 5534-001-79787960-2013

Погр. и дата

Инв. N дубл.

Взам. инв. N

Погр. и дата

Инв. N подл.

Изм.	Лист	N докум.	Погр.	Дата
Разраб.		Булкин		
Пров.		ЕКИМОВ		
Т. контр.				
Н. контр.				
Утв.				

14-008-КР.И-ПСН-15

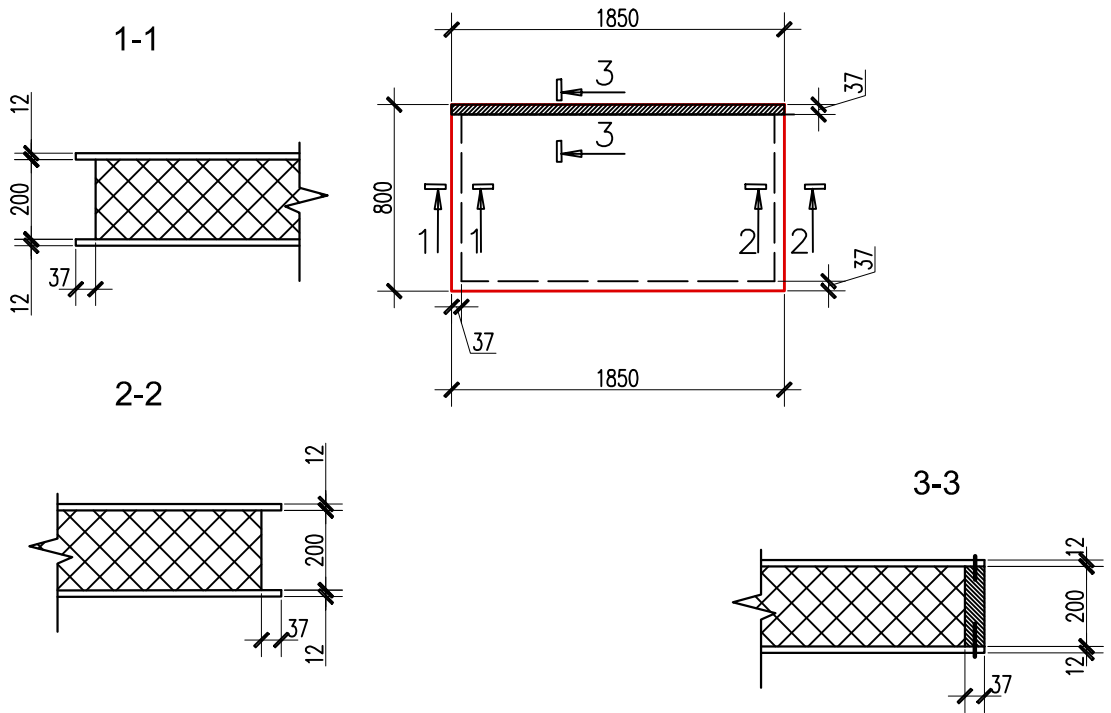
Стеновая панель наружная
ПСН-15

Лит.	Масса	Масштаб
Р		
Лист 1		Листов 1

ООО
"Современные технологии"
г. Тверь

Перв. примен.

Справ. N



Спецификация

Марка, поз.	Обозначение	Наименование	Кол.	Масса ед., кг.	Примеч.
Сборочные единицы					
1		Плита ОСП-3 раз. 800x1850 h=12мм	2		
2	ГОСТ 24454-80*	Брус 200x37 L=1850	1		
5	ГОСТ 1145-80	Шуруп 1-3,5x40.016	10	0,003	
Материалы					
		Пенополистирол ПСБ-С25Ф			

Плита ОСП-3 по ТУ 5534-001-79787960-2013

Погр. и дата

Инв. N дубл.

Взам. инв. N

Погр. и дата

Инв. N подл.

Изм.	Лист	N докум.	Погр.	Дата
Разраб.		Булкин		
Пров.		ЕКИМОВ		
Т. контр.				
Н. контр.				
Утв.				

14-008-КР.И-ПСН-16

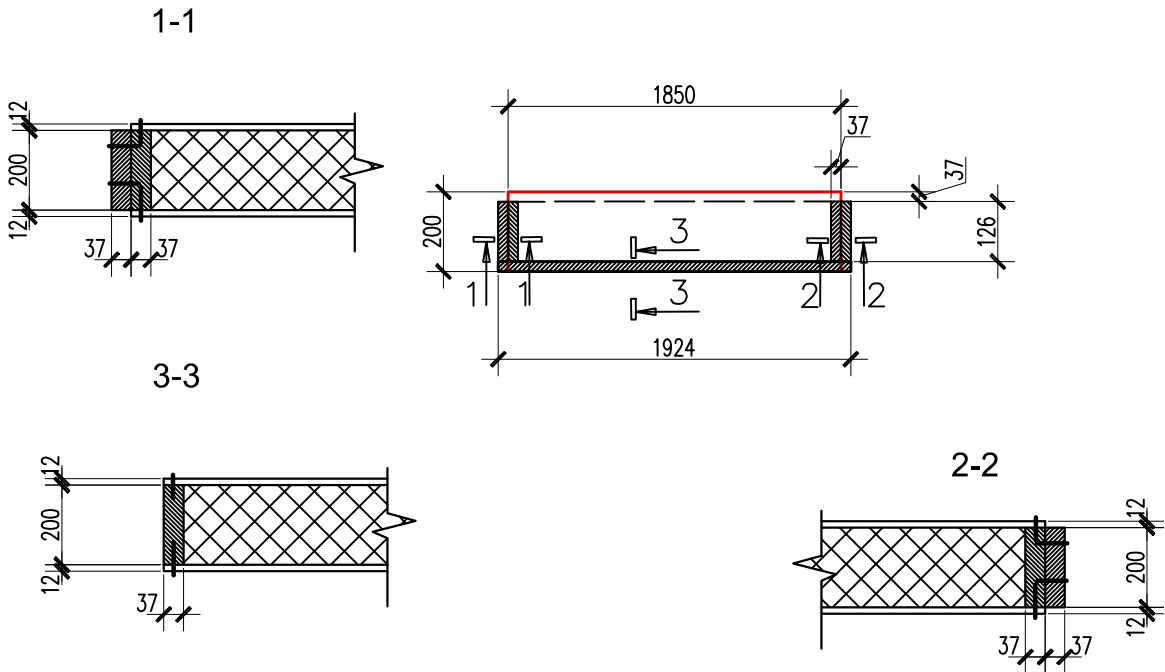
Стеновая панель наружная
ПСН-16

Лит.	Масса	Масштаб
Р		
Лист 1	Листов 1	

ООО
"Современные технологии"
г. Тверь

Перв. примен.

Справ. N



Спецификация

Марка, поз.	Обозначение	Наименование	Кол.	Масса ед., кг.	Примеч.
Сборочные единицы					
1		Плита ОСП-3 раз. 200x1850 h=12мм	2		
2	ГОСТ 24454-80*	Брус 200x37 L=1924	1		
3	ГОСТ 24454-80*	Брус 200x37 L=126	4		
5	ГОСТ 1145-80	Шуруп 1-3,5x40.016	16	0,003	
6	ГОСТ 1145-80	Шуруп 1-5x70.016	8	0,003	
Материалы					
Пенополистирол ПСБ-С25Ф					

Плита ОСП-3 по ТУ 5534-001-79787960-2013

Погр. и дата

Инв. N дубл.

Взам. инв. N

Погр. и дата

Инв. N подл.

Изм.	Лист	N докум.	Погр.	Дата
Разраб.		Булкин		
Пров.		ЕКИМОВ		
Т. контр.				
Н. контр.				
Утв.				

14-008-КР.И-ПСН-17

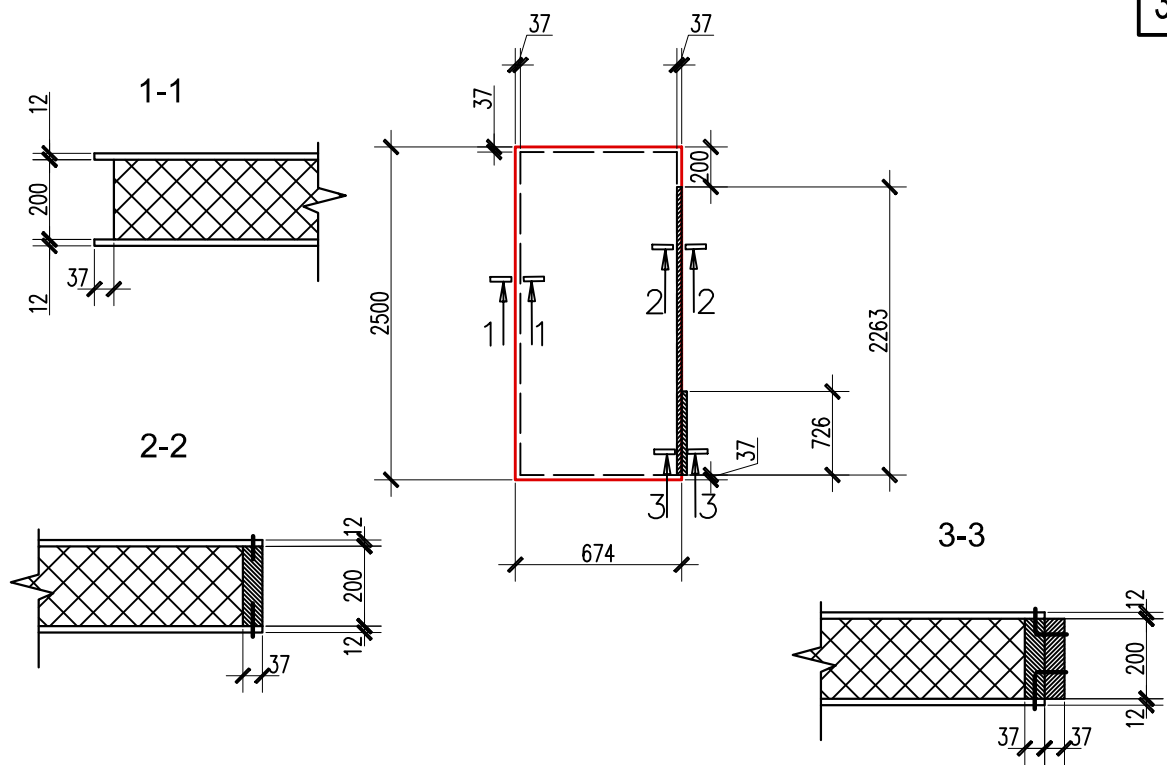
Стеновая панель наружная
ПСН-17

Лит.	Масса	Масштаб
Р		
Лист 1		Листов 1

ООО
"Современные технологии"
г. Тверь

Перв. примен.

Справ. N



Спецификация

Марка, поз.	Обозначение	Наименование	Кол.	Масса ед., кг.	Примеч.
Сборочные единицы					
1		Плита ОСП-3 раз. 2500x674 h=12мм	2		
3	ГОСТ 24454-80*	Брус 200x37 L=2263	1		
4	ГОСТ 24454-80*	Брус 200x37 L=726	1		
5	ГОСТ 1145-80	Шуруп 1-3,5x40.016	18	0,003	
6	ГОСТ 1145-80	Шуруп 1-5x70.016	6	0,003	
Материалы					
		Пенополистирол ПСБ-С25Ф			

Плита ОСП-3 по ТУ 5534-001-79787960-2013

Погр. и дата

Инв. N дубл.

Взам. инв. N

Погр. и дата

Инв. N подл.

Изм.	Лист	N докум.	Погр.	Дата
Разраб.		Булкин		
Пров.		ЕКИМОВ		
Т. контр.				
Н. контр.				
Утв.				

14-008-КР.И-ПСН-19

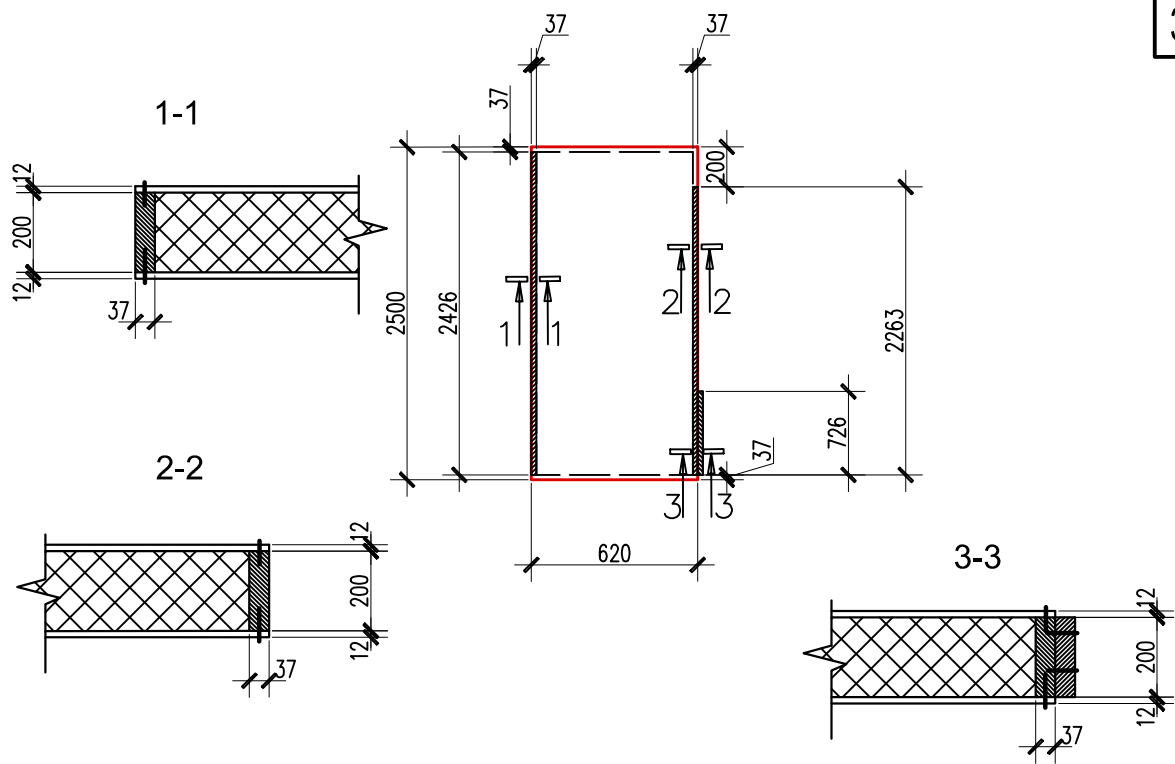
Стеновая панель наружная
ПСН-19

Лит.	Масса	Масштаб
Р		
Лист 1		Листов 1

ООО
"Современные технологии"
г. Тверь

Перв. примен.

Справ. N



Спецификация

Марка, поз.	Обозначение	Наименование	Кол.	Масса ед., кг.	Примеч.
Сборочные единицы					
1		Плита ОСП-3 раз. 2500x620 h=12мм	2		
2	ГОСТ 24454-80*	Брус 200x37 L=2426	1		
3	ГОСТ 24454-80*	Брус 200x37 L=2263	1		
4	ГОСТ 24454-80*	Брус 200x37 L=726	1		
5	ГОСТ 1145-80	Шуруп 1-3,5x40.016	38	0,003	
6	ГОСТ 1145-80	Шуруп 1-5x70.016	6	0,003	
Материалы					
Пенополистирол ПСБ-С25Ф					

Плита ОСП-3 по ТУ 5534-001-79787960-2013

14-008-КР.И-ПСН-20

Стеновая панель наружная
ПСН-20

Лит.	Масса	Масштаб
Р		
Лист 1		Листов 1

ООО
"Современные технологии"
г. Тверь

Подп. и дата

Инв. N дубл.

Взам. инв. N

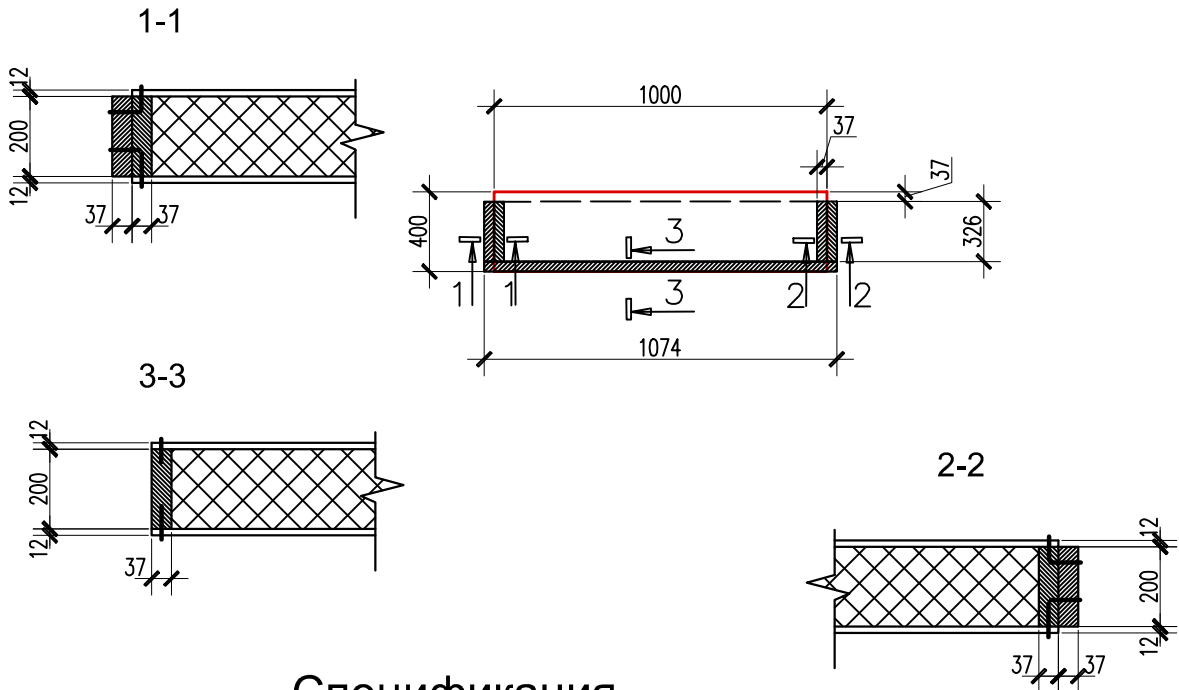
Подп. и дата

Инв. N подл.

Изм.	Лист	N докум.	Подп.	Дата
Разраб.		Булкин		
Пров.		ЕКИМОВ		
Т. контр.				
Н. контр.				
Утв.				

Перв. примен.

Справ. N



Спецификация

Марка, поз.	Обозначение	Наименование	Кол.	Масса ед., кг.	Примеч.
Сборочные единицы					
1		Плита ОСП-3 раз. 400x1000 h=12мм	2		
2	ГОСТ 24454-80*	Брус 200x37 L=1074	1		
3	ГОСТ 24454-80*	Брус 200x37 L=326	4		
5	ГОСТ 1145-80	Шуруп 1-3,5x40.016	14	0,003	
6	ГОСТ 1145-80	Шуруп 1-5x70.016	8	0,003	
Материалы					
		Пенополистирол ПСБ-С25Ф			

Плита ОСП-3 по ТУ 5534-001-79787960-2013

14-008-КР.И-ПСН-21

Стеновая панель наружная
ПСН-21

Лит.	Масса	Масштаб
Р		
Лист 1		Листов 1

ООО
"Современные технологии"
г. Тверь

Погр. и дата

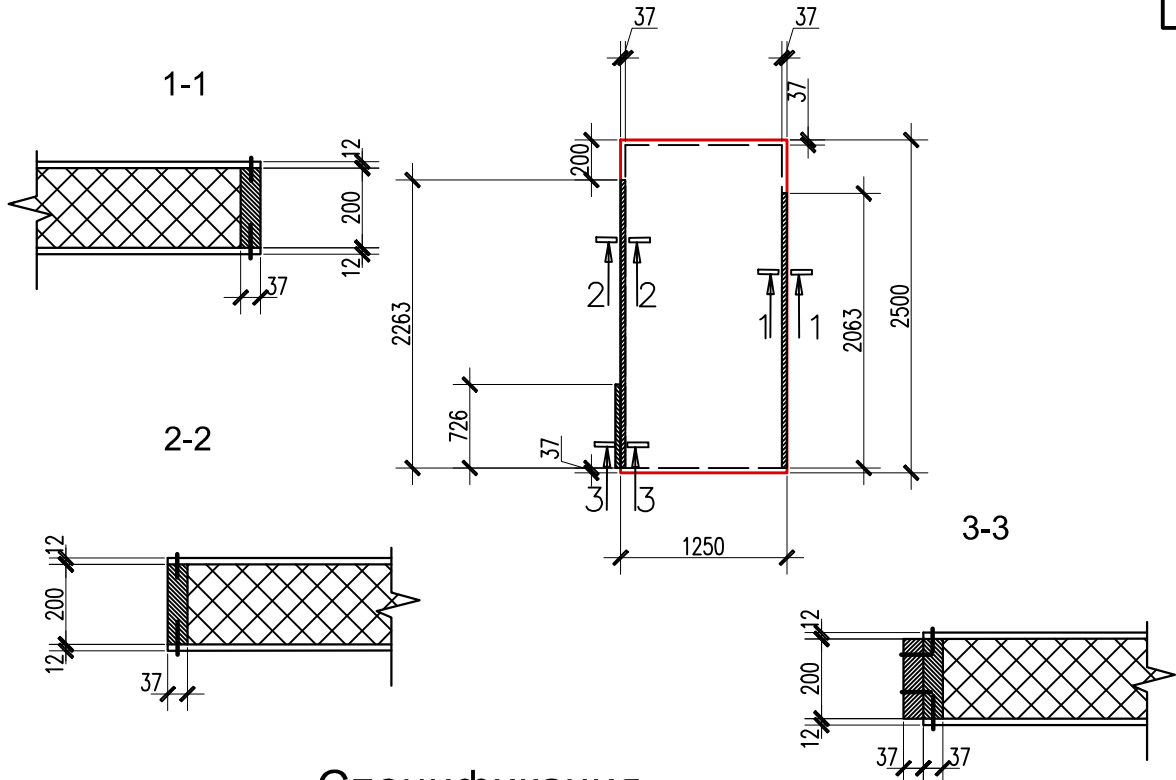
Инв. N дубл.

Взам. инв. N

Погр. и дата

Инв. N подл.

Изм.	Лист	N докум.	Погр.	Дата
Разраб.		Булкин		
Пров.		ЕКИМОВ		
Т. контр.				
Н. контр.				
Утв.				



Спецификация

Марка, поз.	Обозначение	Наименование	Кол.	Масса ед., кг.	Примеч.
Сборочные единицы					
1		Плита ОСП-3 раз. 2500x647 h=12мм	2		
2	ГОСТ 24454-80*	Брус 200x37 L=2063	1		
3	ГОСТ 24454-80*	Брус 200x37 L=2263	1		
4	ГОСТ 24454-80*	Брус 200x37 L=726	1		
5	ГОСТ 1145-80	Шуруп 1-3,5x40.016	18	0,003	
6	ГОСТ 1145-80	Шуруп 1-5x70.016	6	0,003	
Материалы					
Пенополистирол ПСБ-С25Ф					

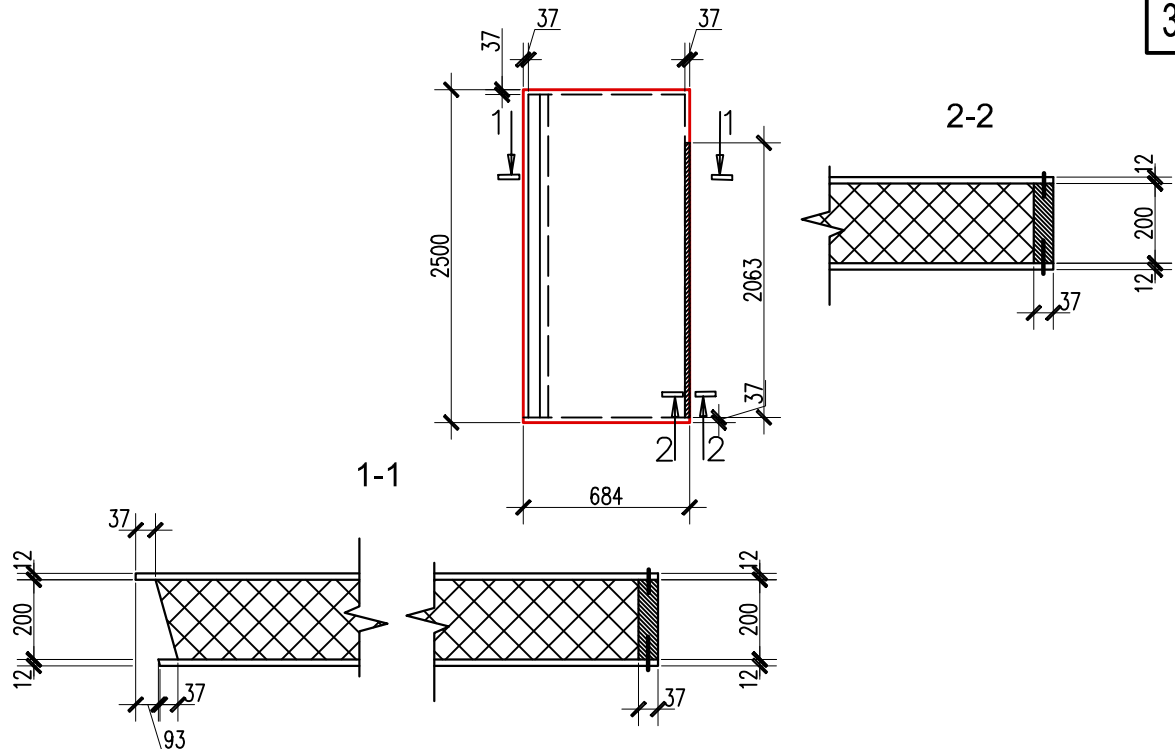
Плита ОСП-3 по ТУ 5534-001-79787960-2013

Перв. примен.	
Справ. N	
Погр. и дата	
Инв. N дубл.	
Взам. инв. N	
Погр. и дата	
Инв. N подл.	

					14-008-КР.И-ПСН-22			
Изм.	Лист	N докум.	Погр.	Дата	Стеновая панель наружная ПСН-22	Лит.	Масса	Масштаб
Разраб.	Булкин					Р		
Пров.	ЕКИМОВ							
Т. контр.						Лист 1	Листов 1	
Н. контр.						ООО "Современные технологии" г. Тверь		
Утв.								

Перв. примен.

Справ. N



Спецификация

Марка, поз.	Обозначение	Наименование	Кол.	Масса ед., кг.	Примеч.
Сборочные единицы					
1		Плита ОСП-3 раз. 2500x1250 h=12мм	2		
3	ГОСТ 24454-80*	Брус 200x37 L=2063	1		
5	ГОСТ 1145-80	Шуруп 1-3,5x40.016	18	0,003	
6	ГОСТ 1145-80	Шуруп 1-5x70.016	20	0,003	
Материалы					
		Пенополистирол ПСБ-С25Ф			

Плита ОСП-3 по ТУ 5534-001-79787960-2013

Погр. и дата

Инв. N дубл.

Взам. инв. N

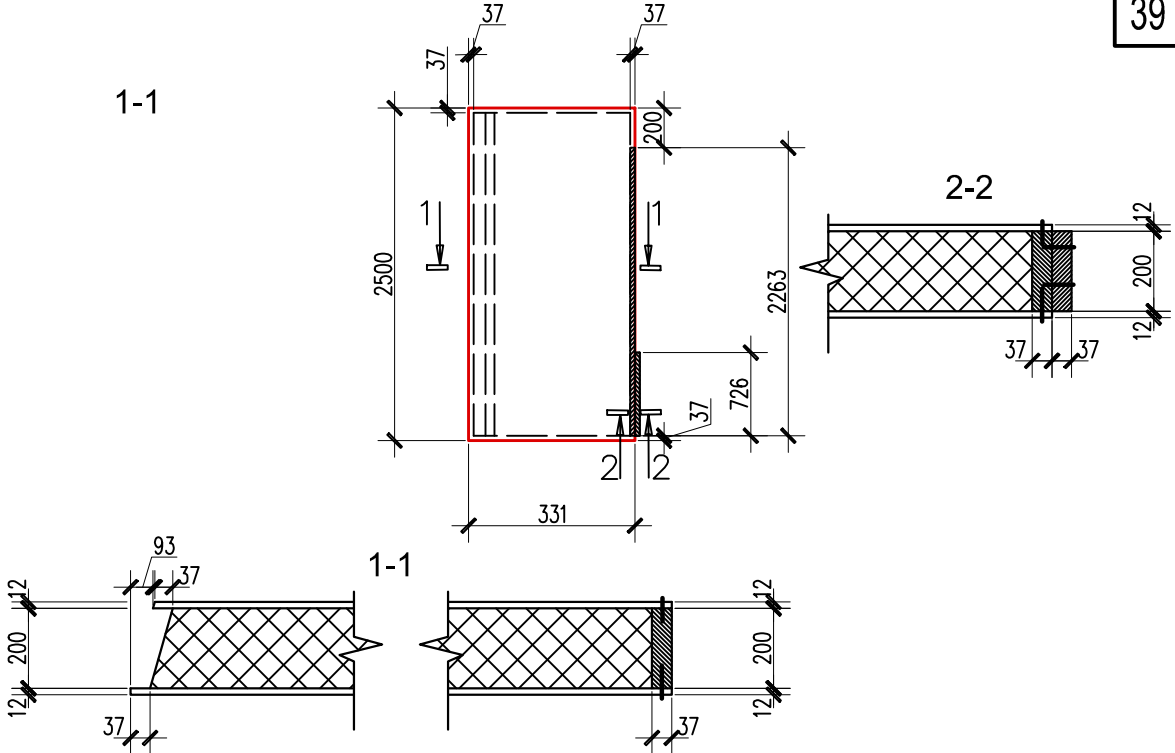
Погр. и дата

Инв. N подл.

					14-008-КР.И-ПСН-23		
					Стеновая панель наружная ПСН-23		
Изм.	Лист	N докум.	Погр.	Дата	Лит.	Масса	Масштаб
Разраб.		Булкин			Р		
Пров.		ЕКИМОВ					
Т. контр.					Лист 1	Листов 1	
Н. контр.					ООО "Современные технологии" г. Тверь		
Утв.							

Перв. примен.

Справ. N



Спецификация

Марка, поз.	Обозначение	Наименование	Кол.	Масса ед., кг.	Примеч.
		Сборочные единицы			
1		Плита ОСП-3 раз. 2500x331 h=12мм	2		
3	ГОСТ 24454-80*	Брус 200x37 L=2263	1		
4	ГОСТ 24454-80*	Брус 200x37 L=726	1		
5	ГОСТ 1145-80	Шуруп 1-3,5x40.016	18	0,003	
6	ГОСТ 1145-80	Шуруп 1-5x70.016	6	0,003	
		Материалы			
		Пенополистирол ПСБ-С25Ф			

Плита ОСП-3 по ТУ 5534-001-79787960-2013

Погр. и дата

Инв. N дубл.

Взам. инв. N

Погр. и дата

Инв. N подл.

Изм.	Лист	N докум.	Погр.	Дата
Разраб.		Булкин		
Пров.		ЕКИМОВ		
Т. контр.				
Н. контр.				
Утв.				

14-008-КР.И-ПСН-24

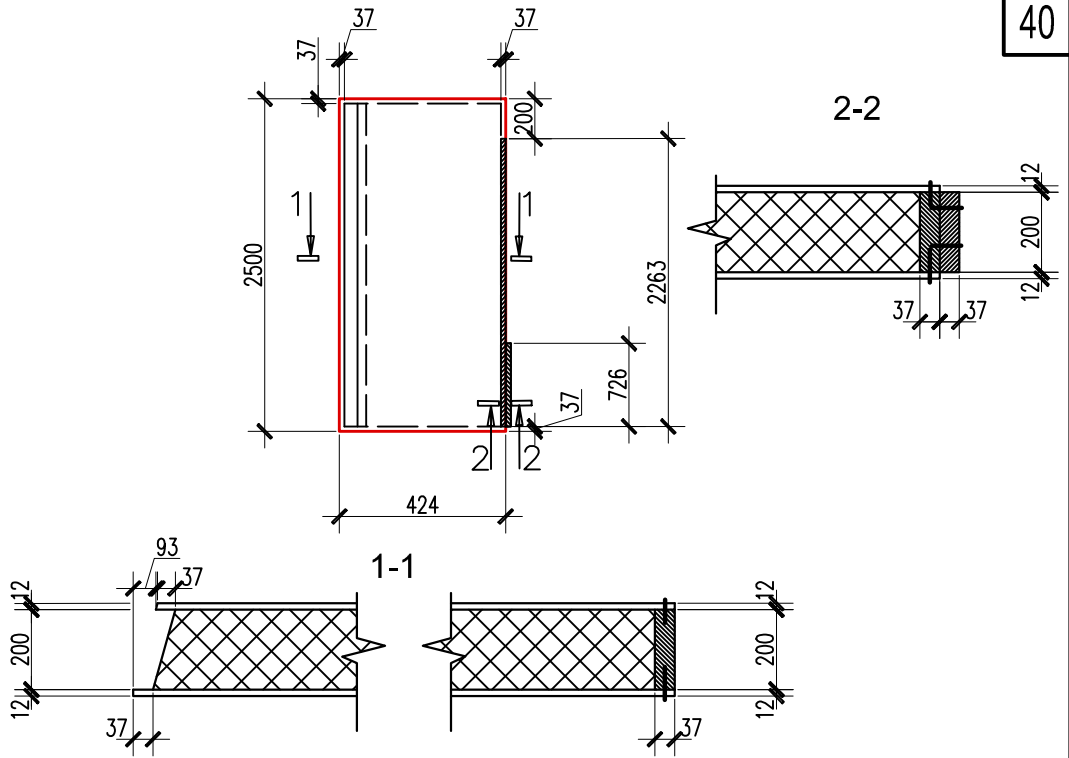
Стеновая панель наружная
ПСН-24

Лит.	Масса	Масштаб
Р		
Лист 1	Листов 1	

ООО
"Современные технологии"
г. Тверь

Перв. примен.

Справ. N



Спецификация

Марка, поз.	Обозначение	Наименование	Кол.	Масса ед., кг.	Примеч.
		Сборочные единицы			
1		Плита ОСП-3 раз. 2500x424 h=12мм	2		
3	ГОСТ 24454-80*	Брус 200x37 L=2263	1		
4	ГОСТ 24454-80*	Брус 200x37 L=726	1		
5	ГОСТ 1145-80	Шуруп 1-3,5x40.016	18	0,003	
6	ГОСТ 1145-80	Шуруп 1-5x70.016	6	0,003	
		Материалы			
		Пенополистирол ПСБ-С25Ф			

Плита ОСП-3 по ТУ 5534-001-79787960-2013

Подп. и дата

Инв. N дубл.

Взам. инв. N

Подп. и дата

Инв. N подл.

Изм.	Лист	N докум.	Подп.	Дата
Разраб.		Булкин		
Пров.		ЕКИМОВ		
Т. контр.				
Н. контр.				
Утв.				

14-008-КР.И-ПСН-25

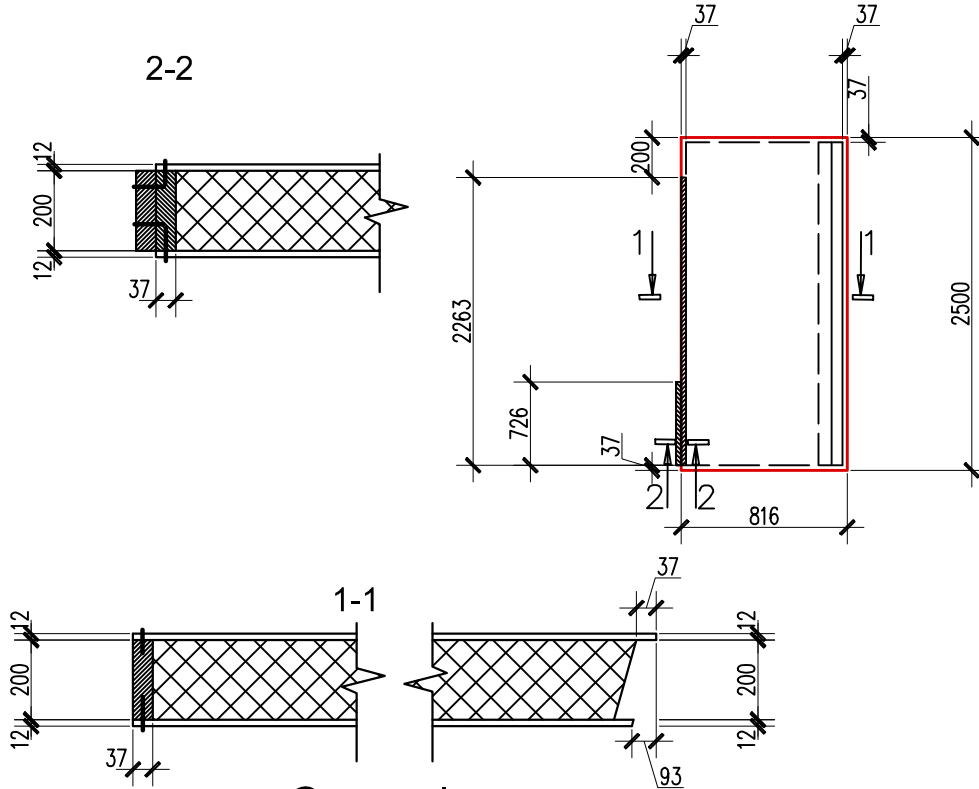
Стеновая панель наружная
ПСН-25

Лит.	Масса	Масштаб
Р		
Лист 1	Листов 1	

ООО
"Современные технологии"
г. Тверь

Перв. примен.

Справ. N



Спецификация

Марка, поз.	Обозначение	Наименование	Кол.	Масса ед., кг.	Примеч.
Сборочные единицы					
1	Калевала	Плита ОСВ раз. 2500x816 h=12мм	2		
2	ГОСТ 24454-80*	Брус 150x37 L=2426	2		
3	ГОСТ 24454-80*	Брус 150x37 L=2263	1		
4	ГОСТ 24454-80*	Брус 150x37 L=726	1		
5	ГОСТ 1145-80	Шуруп 1-3,5x40.016	38	0,003	
6	ГОСТ 1145-80	Шуруп 1-5x70.016	6	0,003	
Материалы					
Пенополистирол ПСБ-С25Ф					

Плита ОСП-3 выполнена по ТУ 5534-001-79787960-2013

Погр. и дата

Инв. N дубл.

Взам. инв. N

Погр. и дата

Инв. N подл.

Изм.	Лист	N докум.	Погр.	Дата
Разраб.		Булкин		
Пров.		ЕКИМОВ		
Т. контр.				
Н. контр.				
Утв.				

14-008-КР.И-ПСН-26

Стеновая панель наружная
ПСН-26

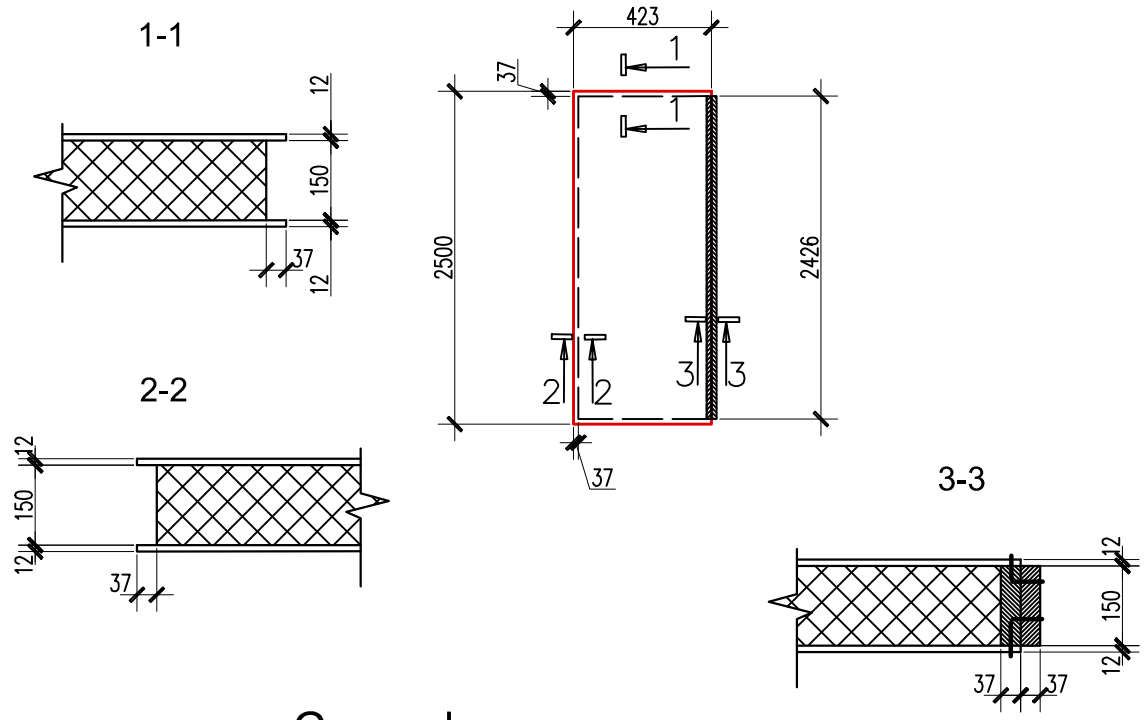
Лит.	Масса	Масштаб
Р		

Лист 1 Листов 1

ООО
"Современные технологии"
г. Тверь

Перв. примен.

Справ. N



Спецификация

Марка, поз.	Обозначение	Наименование	Кол.	Масса ед., кг.	Примеч.
Сборочные единицы					
1		Плита ОСП-3 раз. 2500x423 h=12мм	2		
2	ГОСТ 24454-80*	Брус 150x37 L=2426	2		
5	ГОСТ 1145-80	Шуруп 1-3,5x40.016	40	0,003	
6	ГОСТ 1145-80	Шуруп 1-5x70.016	20	0,003	
Материалы					
		Пенополистирол ПСБ-С25Ф			

Плита ОСП-3 по ТУ 5534-001-79787960-2013

14-008-КР.И-ПСВ-01

Стеновая панель внутренняя
ПСВ-01

Лит.	Масса	Масштаб
Р		
Лист 1		Листов 1

ООО
"Современные технологии"
г. Тверь

Погр. и дата

Инв. N дубл.

Взам. инв. N

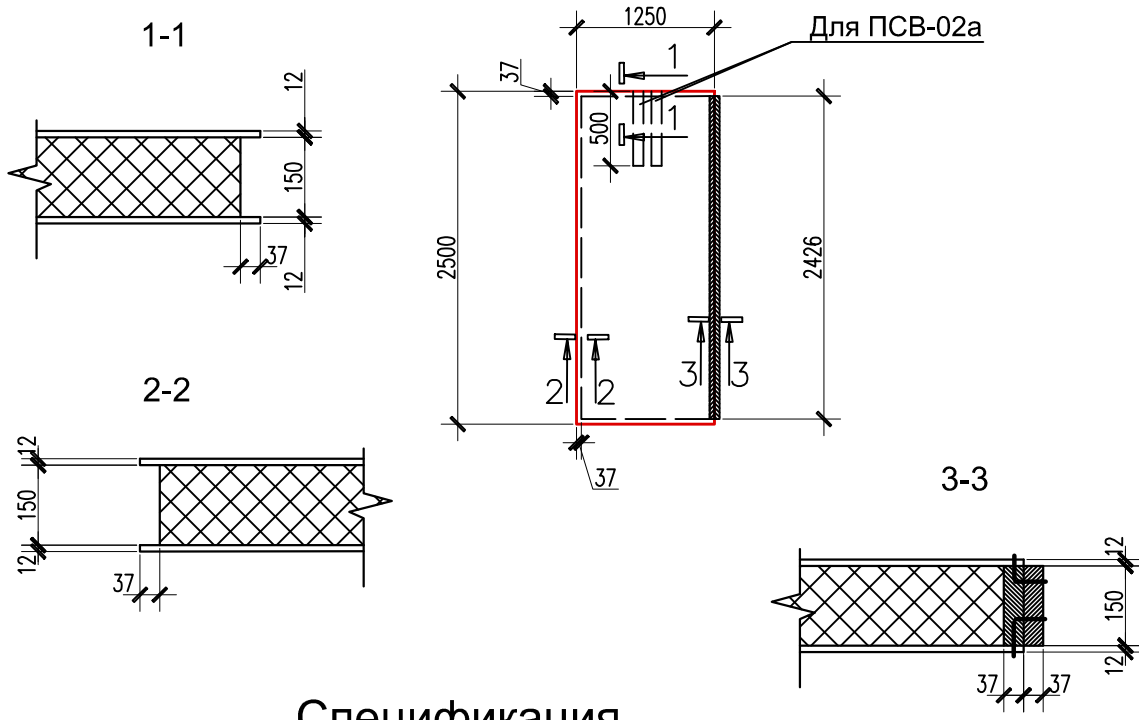
Погр. и дата

Инв. N подл.

Изм.	Лист	N докум.	Погр.	Дата
Разраб.		Булкин		
Пров.		ЕКИМОВ		
Т. контр.				
Н. контр.				
Утв.				

Перв. примен.

Справ. N



Спецификация

Марка, поз.	Обозначение	Наименование	Кол.	Масса ед., кг.	Примеч.
		Сборочные единицы			
1		Плита ОСП-3 раз. 2500x1250 h=12мм	2		
2	ГОСТ 24454-80*	Брус 150x37 L=2426	2		
5	ГОСТ 1145-80	Шуруп 1-3,5x40.016	40	0,003	
6	ГОСТ 1145-80	Шуруп 1-5x70.016	20	0,003	
		Материалы			
		Пенополистирол ПСБ-С25Ф			

Плита ОСП-3 по ТУ 5534-001-79787960-2013

14-008-КР.И-ПСВ-02

Стеновая панель внутренняя
ПСВ-02,02а

Лит.	Масса	Масштаб
Р		
Лист 1	Листов 1	

ООО
"Современные технологии"
г. Тверь

Погр. и дата

Инв. N дубл.

Взам. инв. N

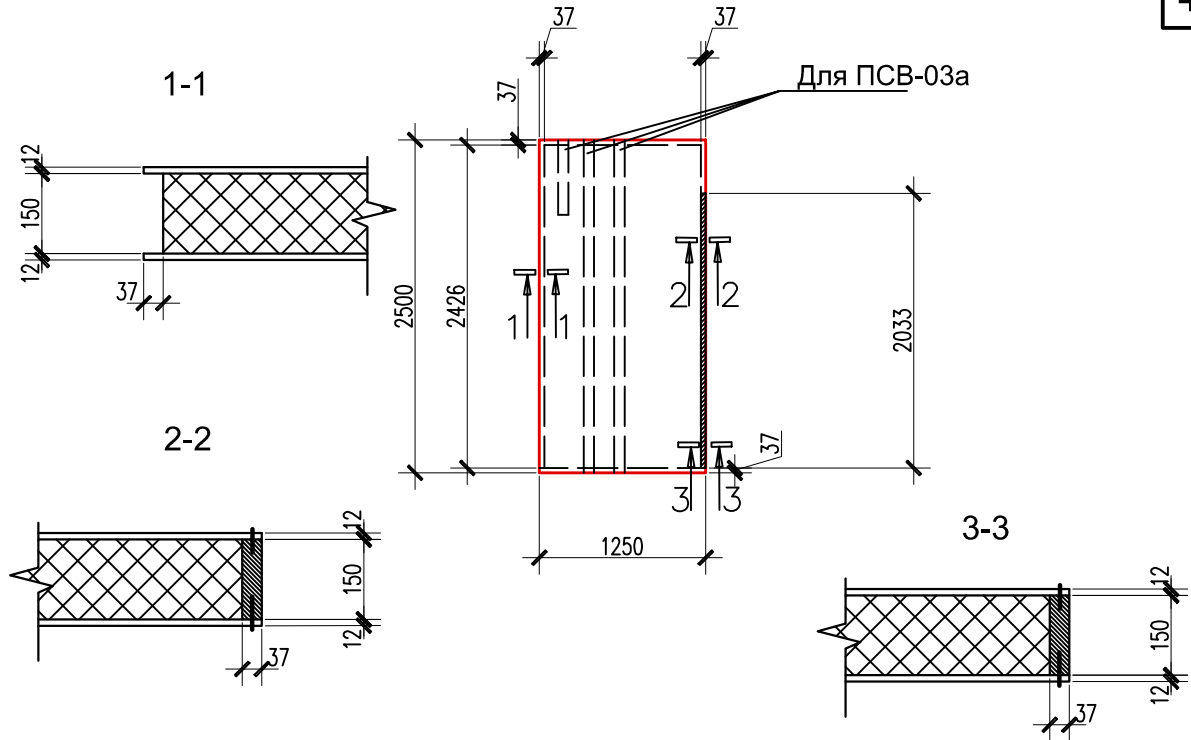
Погр. и дата

Инв. N подл.

Изм.	Лист	N докум.	Погр.	Дата
Разраб.		Булкин		
Пров.		ЕКИМОВ		
Т. контр.				
Н. контр.				
Утв.				

Перв. примен.

Справ. N



Спецификация

Марка, поз.	Обозначение	Наименование	Кол.	Масса ед., кг.	Примеч.
Сборочные единицы					
1		Плита ОСП-3 раз. 2500x1250 h=12мм	2		
3	ГОСТ 24454-80*	Брус 150x37 L=2033	1		
5	ГОСТ 1145-80	Шуруп 1-3,5x40.016	18	0,003	
6	ГОСТ 1145-80	Шуруп 1-5x70.016	20	0,003	
Материалы					
		Пенополистирол ПСБ-С25Ф			

Плита ОСП-3 по ТУ 5534-001-79787960-2013

14-008-КР.И-ПСВ-03

Стеновая панель внутренняя
ПСВ-03, 03а

Лит.	Масса	Масштаб
Р		
Лист 1		Листов 1

ООО
"Современные технологии"
г. Тверь

Погр. и дата

Инв. N дубл.

Взам. инв. N

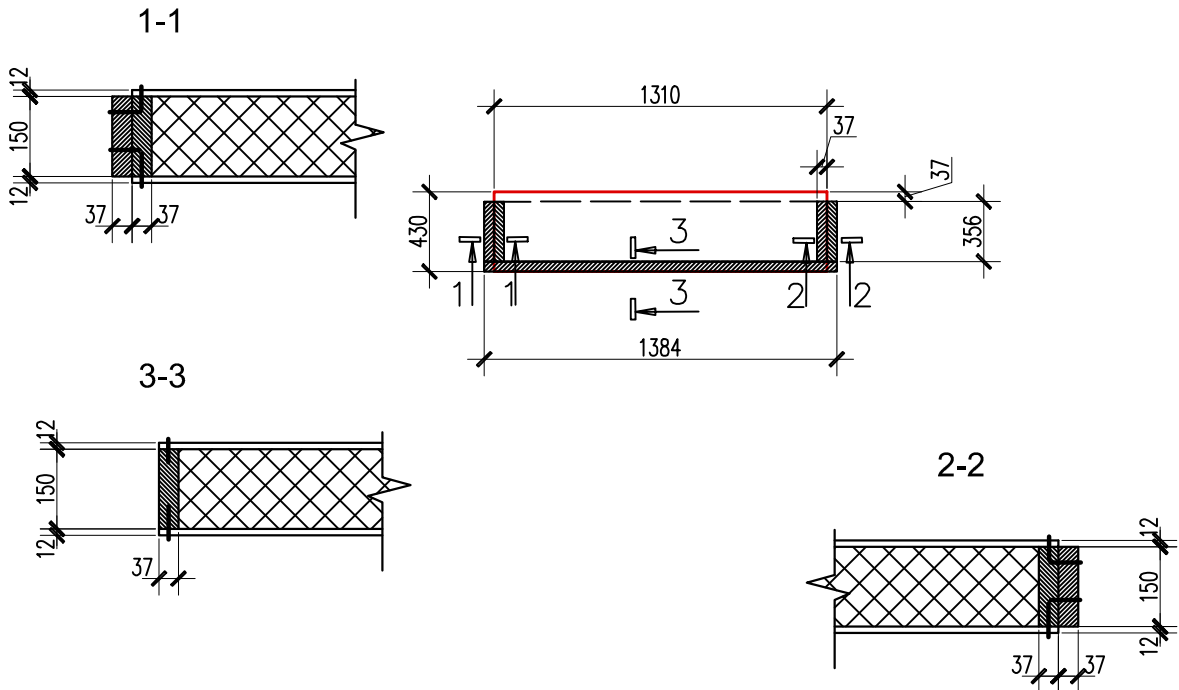
Погр. и дата

Инв. N подл.

Изм.	Лист	N докум.	Погр.	Дата
Разраб.		Булкин		
Пров.		ЕКИМОВ		
Т. контр.				
Н. контр.				
Утв.				

Перв. примен.

Справ. N



Спецификация

Марка, поз.	Обозначение	Наименование	Кол.	Масса ед., кг.	Примеч.
Сборочные единицы					
1		Плита ОСП-3 раз. 430x1310 h=12мм	2		
2	ГОСТ 24454-80*	Брус 150x37 L=1324	1		
3	ГОСТ 24454-80*	Брус 150x37 L=356	4		
5	ГОСТ 1145-80	Шуруп 1-3,5x40.016	14	0,003	
6	ГОСТ 1145-80	Шуруп 1-5x70.016	8	0,003	
Материалы					
		Пенополистирол ПСБ-С25Ф			

Плита ОСП-3 по ТУ 5534-001-79787960-2013

14-008-КР.И-ПСВ-04

Стеновая панель внутренняя
ПСВ-04

Лит.	Масса	Масштаб
Р		
Лист 1		Листов 1

ООО
"Современные технологии"
г. Тверь

Погр. и дата

Инв. N дубл.

Взам. инв. N

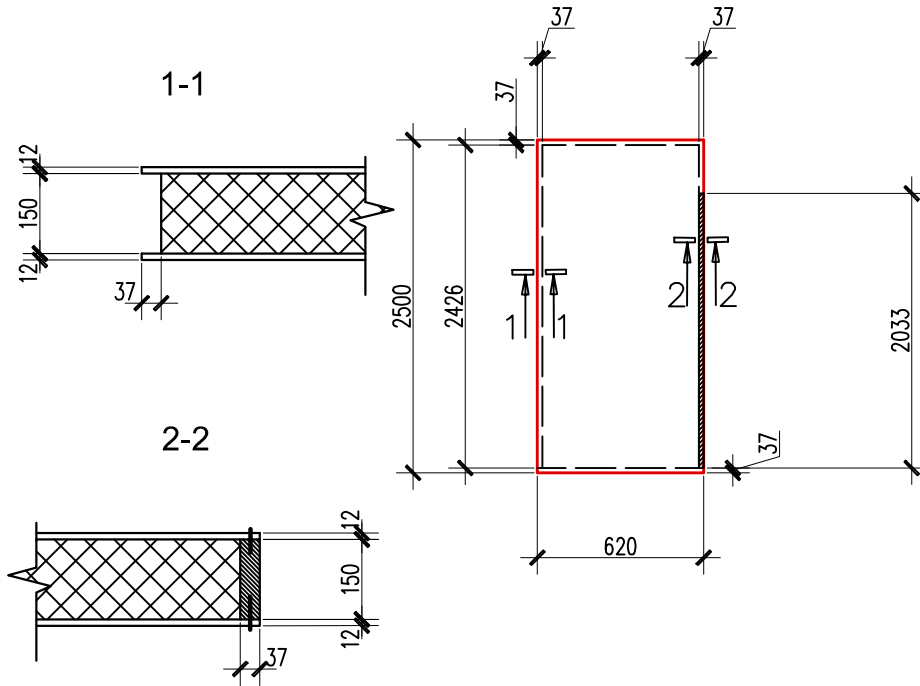
Погр. и дата

Инв. N подл.

Изм.	Лист	N докум.	Погр.	Дата
Разраб.		Булкин		
Пров.		ЕКИМОВ		
Т. контр.				
Н. контр.				
Утв.				

Перв. примен.

Справ. N



Спецификация

Марка, поз.	Обозначение	Наименование	Кол.	Масса ед., кг.	Примеч.
Сборочные единицы					
1		Плита ОСП-3 раз. 2500x620 h=12мм	2		
3	ГОСТ 24454-80*	Брус 150x37 L=2033	1		
5	ГОСТ 1145-80	Шуруп 1-3,5x40.016	18	0,003	
6	ГОСТ 1145-80	Шуруп 1-5x70.016	20	0,003	
Материалы					
		Пенополистирол ПСБ-С25Ф			

Плита ОСП-3 по ТУ 5534-001-79787960-2013

14-008-КР.И-ПСВ-05

Стеновая панель внутренняя
ПСВ-05

Лит.	Масса	Масштаб
Р		

Лист 1 Листов 1

ООО
"Современные технологии"
г. Тверь

Погр. и дата

Инв. N дубл.

Взам. инв. N

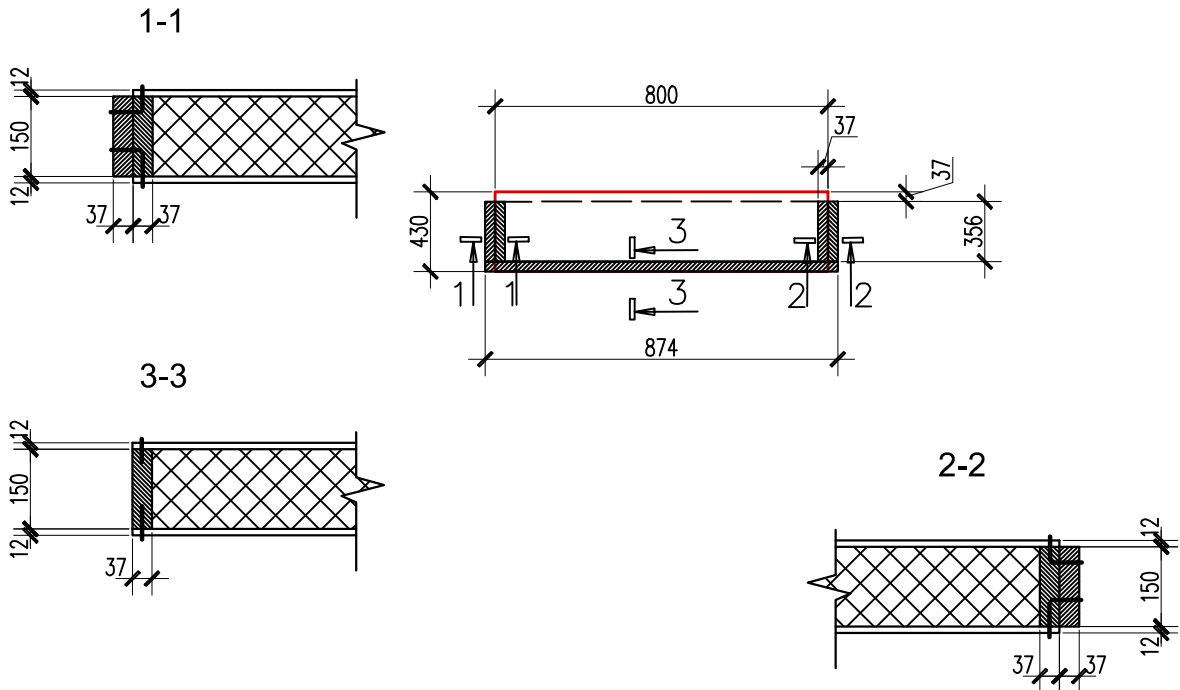
Погр. и дата

Инв. N подл.

Изм.	Лист	N докум.	Погр.	Дата
Разраб.		Булкин		
Пров.		ЕКИМОВ		
Т. контр.				
Н. контр.				
Утв.				

Перв. примен.

Справ. N



Спецификация

Марка, поз.	Обозначение	Наименование	Кол.	Масса ед., кг.	Примеч.
Сборочные единицы					
1		Плита ОСП-3 раз. 400x800 h=12мм	2		
2	ГОСТ 24454-80*	Брус 150x37 L=874	1		
3	ГОСТ 24454-80*	Брус 150x37 L=356	4		
5	ГОСТ 1145-80	Шуруп 1-3,5x40.016	14	0,003	
6	ГОСТ 1145-80	Шуруп 1-5x70.016	8	0,003	
Материалы					
		Пенополистирол ПСБ-С25Ф			

Плита ОСП-3 по ТУ 5534-001-79787960-2013

14-008-КР.И-ПСВ-06

Стеновая панель внутренняя
ПСВ-06

Лит.	Масса	Масштаб
Р		
Лист 1		Листов 1

ООО
"Современные технологии"
г. Тверь

Погн. и дата

Инв. N дубл.

Взам. инв. N

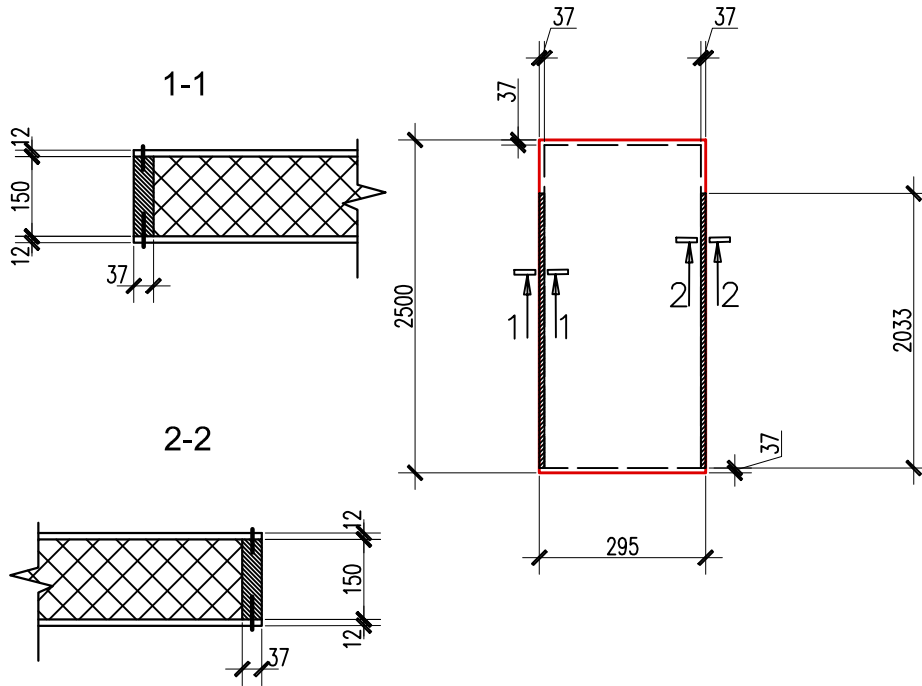
Погн. и дата

Инв. N подл.

Изм.	Лист	N докум.	Погн.	Дата
Разраб.		Булкин		
Пров.		ЕКИМОВ		
Т. контр.				
Н. контр.				
Утв.				

Перв. примен.

Справ. N



Спецификация

Марка, поз.	Обозначение	Наименование	Кол.	Масса ед., кг.	Примеч.
Сборочные единицы					
1		Плита ОСП-3 раз. 2500x295 h=12мм	2		
3	ГОСТ 24454-80*	Брус 150x37 L=2033	2		
5	ГОСТ 1145-80	Шуруп 1-3,5x40.016	18	0,003	
6	ГОСТ 1145-80	Шуруп 1-5x70.016	20	0,003	
Материалы					
		Пенополистирол ПСБ-С25Ф			

Плита ОСП-3 по ТУ 5534-001-79787960-2013

14-008-КР.И-ПСВ-07

Стеновая панель внутренняя
ПСВ-07

Лит.	Масса	Масштаб
Р		
Лист 1		Листов 1

ООО
"Современные технологии"
г. Тверь

Погр. и дата

Инв. N дубл.

Взам. инв. N

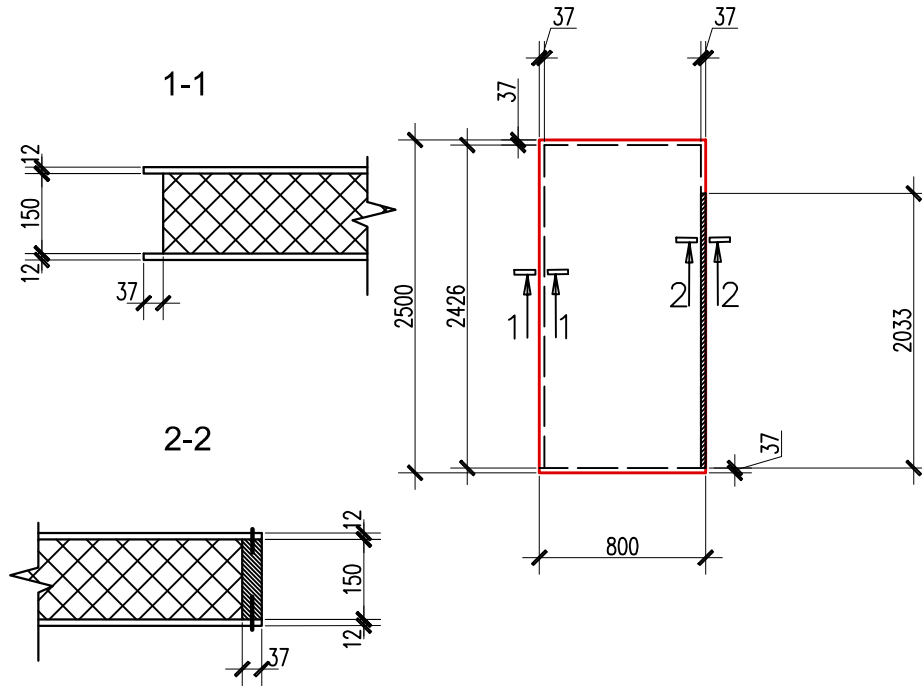
Погр. и дата

Инв. N подл.

Изм.	Лист	N докум.	Погр.	Дата
Разраб.		Булкин		
Пров.		ЕКИМОВ		
Т. контр.				
Н. контр.				
Утв.				

Перв. примен.

Справ. N



Спецификация

Марка, поз.	Обозначение	Наименование	Кол.	Масса ед., кг.	Примеч.
Сборочные единицы					
1		Плита ОСП-3 раз. 2500x800 h=12мм	2		
3	ГОСТ 24454-80*	Брус 150x37 L=2033	1		
5	ГОСТ 1145-80	Шуруп 1-3,5x40.016	18	0,003	
6	ГОСТ 1145-80	Шуруп 1-5x70.016	20	0,003	
Материалы					
		Пенополистирол ПСБ-С25Ф			

Плита ОСП-3 по ТУ 5534-001-79787960-2013

Погр. и дата

Инв. N дубл.

Взам. инв. N

Погр. и дата

Инв. N подл.

Изм.	Лист	N докум.	Погр.	Дата
Разраб.		Булкин		
Пров.		ЕКИМОВ		
Т. контр.				
Н. контр.				
Утв.				

14-008-КР.И-ПСВ-08

Стеновая панель внутренняя
ПСВ-08

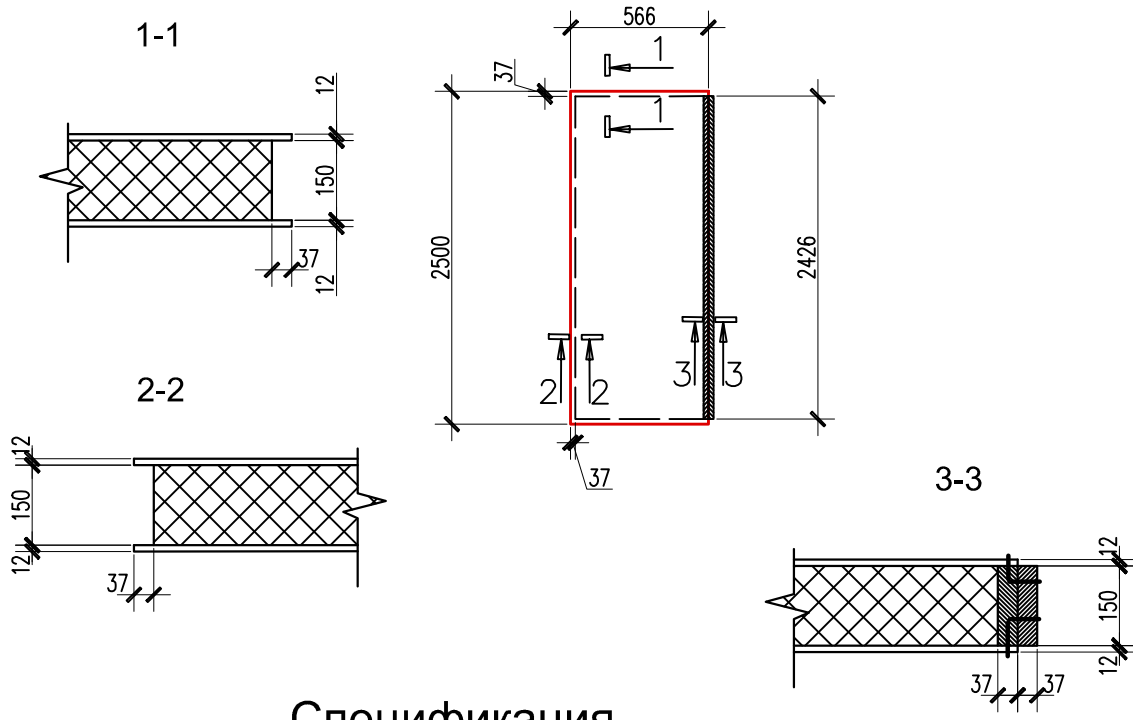
Лит.	Масса	Масштаб
Р		

Лист 1 Листов 1

ООО
"Современные технологии"
г. Тверь

Перв. примен.

Справ. N



Спецификация

Марка, поз.	Обозначение	Наименование	Кол.	Масса ед., кг.	Примеч.
		Сборочные единицы			
1		Плита ОСП-3 раз. 2500x566 h=12мм	2		
2	ГОСТ 24454-80*	Брус 150x37 L=2426	2		
5	ГОСТ 1145-80	Шуруп 1-3,5x40.016	40	0,003	
6	ГОСТ 1145-80	Шуруп 1-5x70.016	20	0,003	
		Материалы			
		Пенополистирол ПСБ-С25Ф			

Плита ОСП-3 по ТУ 5534-001-79787960-2013

Погр. и дата

Инв. N дубл.

Взам. инв. N

Погр. и дата

Инв. N подл.

Изм.	Лист	N докум.	Погр.	Дата	
Разраб.		Булкин			
Пров.		ЕКИМОВ			
Т. контр.					
Н. контр.					
Утв.					

14-008-КР.И-ПСВ-09

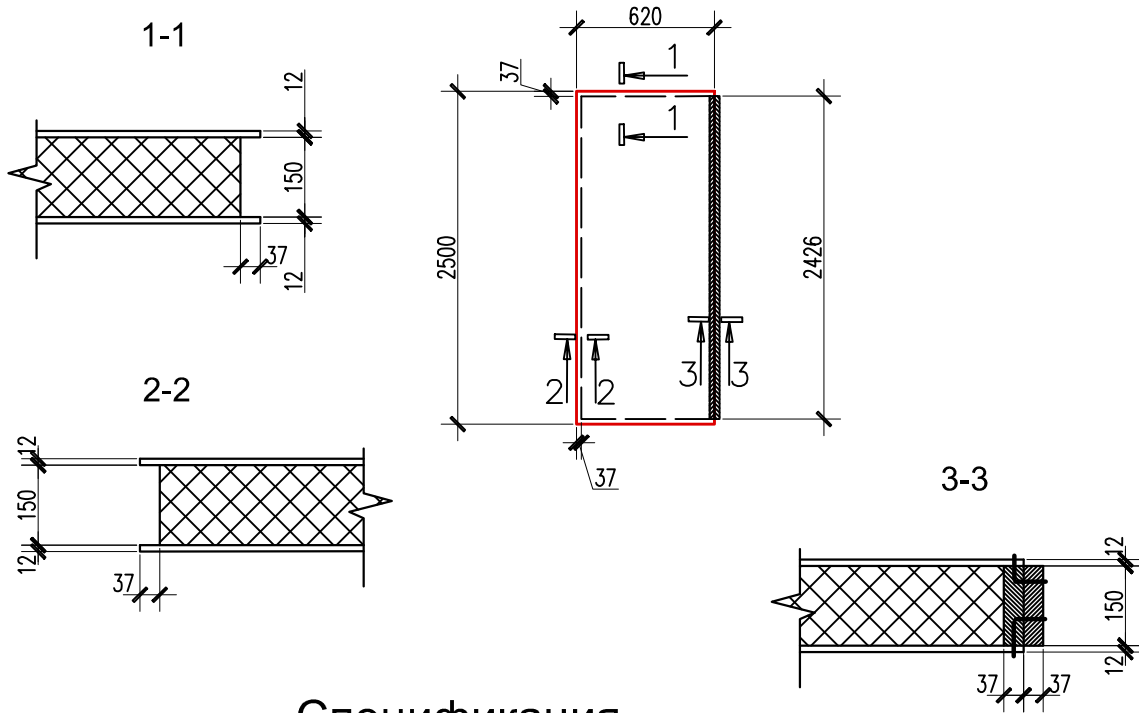
Стеновая панель внутренняя
ПСВ-09

Лит.	Масса	Масштаб
Р		
Лист 1	Листов 1	

ООО
"Современные технологии"
г. Тверь

Перв. примен.

Справ. N



Спецификация

Марка, поз.	Обозначение	Наименование	Кол.	Масса ед., кг.	Примеч.
		Сборочные единицы			
1		Плита ОСП-3 раз. 2500x620 h=12мм	2		
2	ГОСТ 24454-80*	Брус 150x37 L=2426	2		
5	ГОСТ 1145-80	Шуруп 1-3,5x40.016	40	0,003	
6	ГОСТ 1145-80	Шуруп 1-5x70.016	20	0,003	
		Материалы			
		Пенополистирол ПСБ-С25Ф			

Плита ОСП-3 по ТУ 5534-001-79787960-2013

14-008-КР.И-ПСВ-10

Стеновая панель внутренняя
ПСВ-10

Лит.	Масса	Масштаб
Р		
Лист 1		Листов 1

ООО
"Современные технологии"
г. Тверь

Погр. и дата

Инв. N дубл.

Взам. инв. N

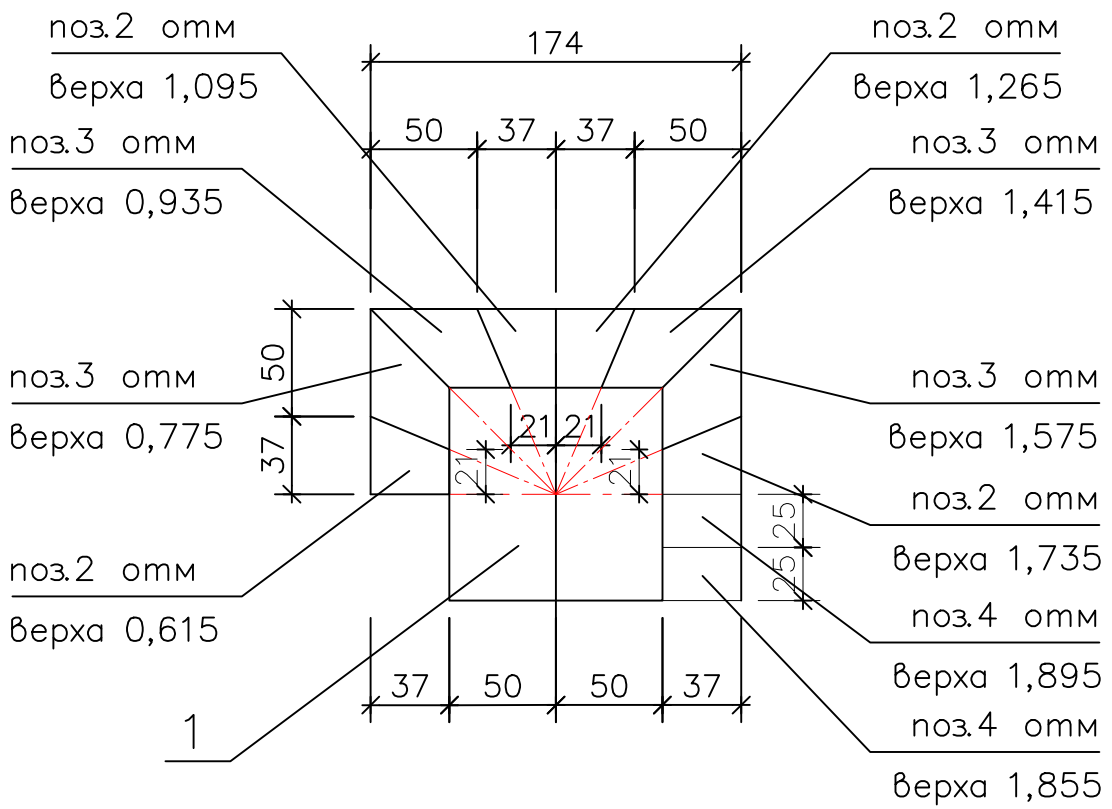
Погр. и дата

Инв. N подл.

Изм.	Лист	N докум.	Погр.	Дата
Разраб.		Булкин		
Пров.		ЕКИМОВ		
Т. контр.				
Н. контр.				
Утв.				

Перв. примен.

Справ. N



Погр. и дата

Инв. N дубл.

Взам. инв. N

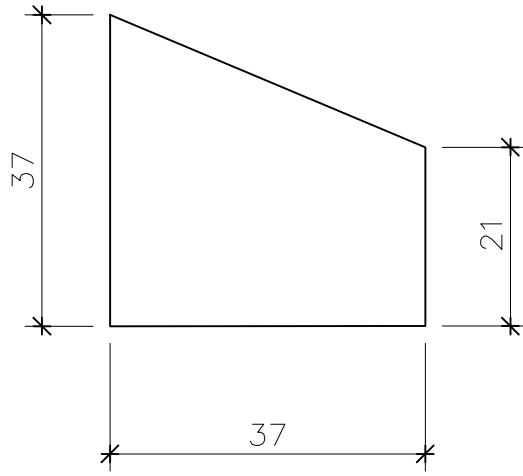
Погр. и дата

Инв. N подл.

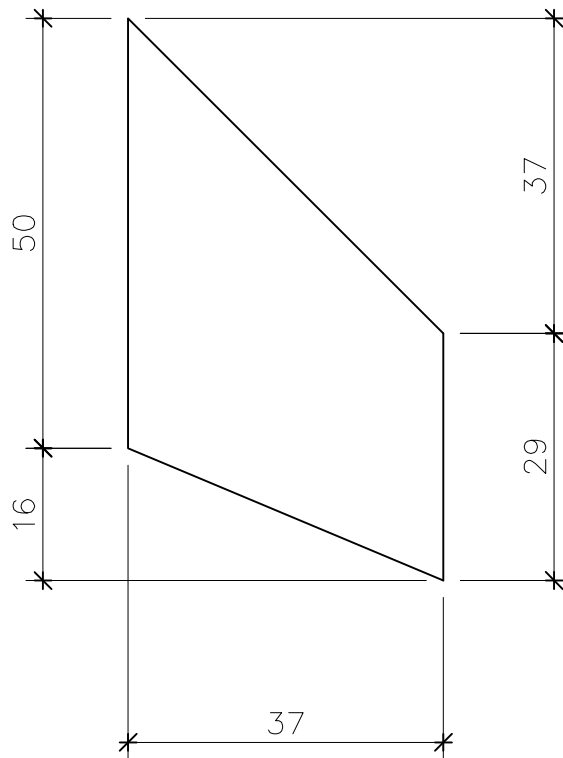
Поз.	Обозначение	Наименование	Кол.	Масса ед. кг	Примечание
		Детали			
1	ГОСТ 24454-80	Брус 100x100 L=2500	1		
2		Брус 37x37 L=160	4		
3		Брус 66x37 L=160	4		
4		Брус 25x37 L=160	2		
5					

14-008-КР.И-СЛ1					
Изм.	Лист	N докум.	Погр.	Дата	
Разраб.		Булкин			
Пров.		ЕКИМОВ			
Т. контр.					
Н. контр.					
Утв.					
Стойка лестницы СЛ1			Лит.	Масса	Масштаб
			Р		
			Лист 1	Листов 2	
			ООО "Современные технологии" г. Тверь		

ноз.2



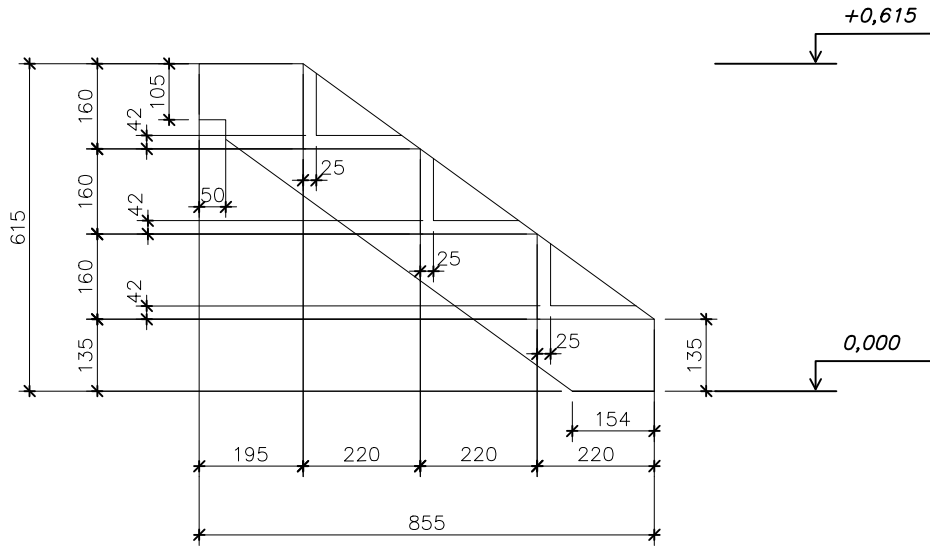
ноз.3



Перв. примен.		Справ. N		Погр. и дата		Изн. N дубл.		Взам. инв. N		Погр. и дата		Изн. N подл.	
Изм.	Лист	N докум.	Погр.	Дата	14-008-КР.И-СЛ1							Лист	
												2	

Перв. примен.

Справ. N



Погр. и дата

Инв. N дубл.

Взам. инв. N

Погр. и дата

Инв. N подл.

14-008-КР.И-Т1

Тетива Т1

Доска 50x200

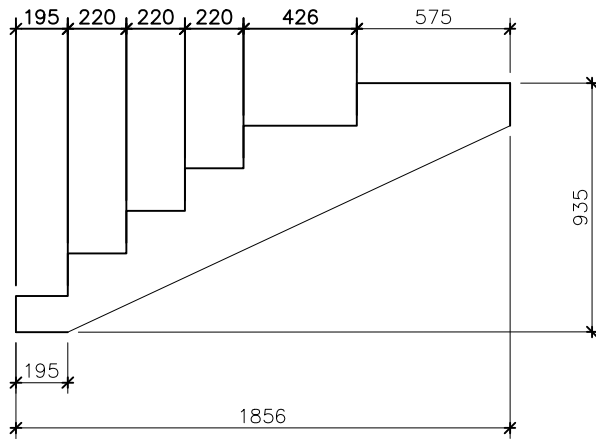
Лит.	Масса	Масштаб
Р		

Лист 1 | Листов 1

ООО
"Современные технологии"
г. Тверь

Перв. примен.

Справ. N



Погр. и дата

Инв. N дубл.

Взам. инв. N

Погр. и дата

Инв. N подл.

Изм.	Лист	N докум.	Погр.	Дата
Разраб.		Булкин		
Пров.		ЕКИМОВ		
Т. контр.				
Н. контр.				
Утв.				

14-008-КР.И-Т1-1

Тетива Т1-1

Лит.	Масса	Масштаб
Р		

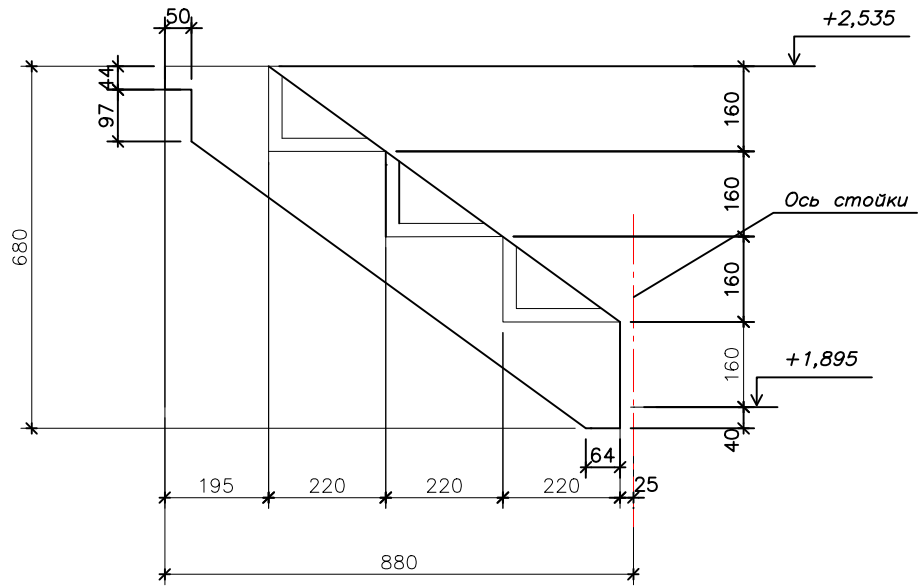
Лист 1 Листов 1

Плита ОСП-3 толщиной 24мм

ООО
"Современные технологии"
г. Тверь

Перв. примен.

Справ. N



Погр. и дата

Инв. N дубл.

Взам. инв. N

Погр. и дата

Инв. N подл.

Изм.	Лист	N докум.	Погр.	Дата	
Разраб.		Булкин			
Пров.		ЕКИМОВ			
Т. контр.					
Н. контр.					
Утв.					

14-008-КР.И-Т2

Тетива Т2

Доска 50x200

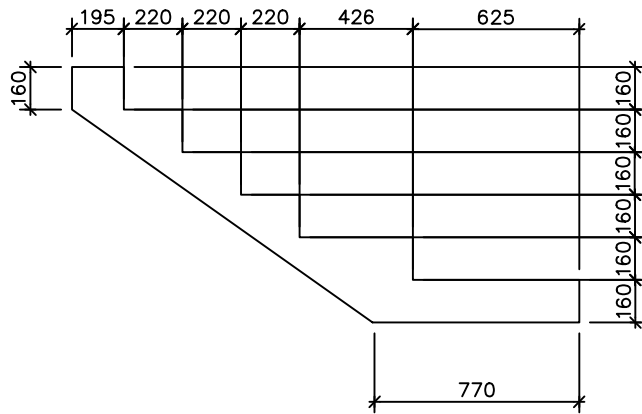
Лит.	Масса	Масштаб
Р		

Лист 1 Листов 1

ООО
"Современные технологии"
г. Тверь

Перв. примен.

Справ. N



Погр. и дата

Инв. N дубл.

Взам. инв. N

Погр. и дата

Инв. N подл.

Изм.	Лист	N докум.	Погр.	Дата
Разраб.		Булкин		
Пров.		ЕКИМОВ		
Т. контр.				
Н. контр.				
Утв.				

14-008-КР.И-Т2-1

Тетива Т2-1

Лит.	Масса	Масштаб
Р		

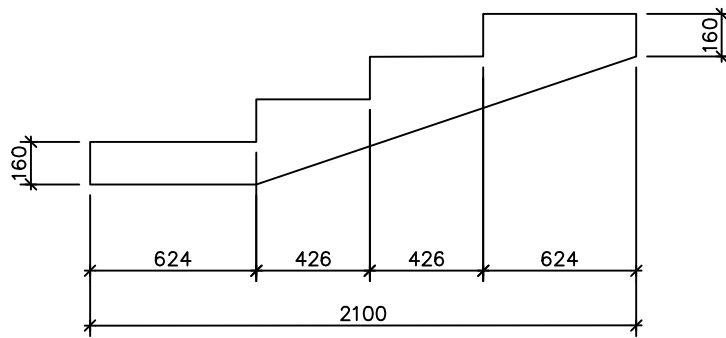
Лист 1 Листов 1

Плита ОСП-3 толщиной 24мм

ООО
"Современные технологии"
г. Тверь

Перв. примен.

Справ. N



Погр. и дата

Инв. N дубл.

Взам. инв. N

Погр. и дата

Инв. N подл.

Изм.	Лист	N докум.	Погр.	Дата
Разраб.		Булкин		
Пров.		ЕКИМОВ		
Т. контр.				
Н. контр.				
Утв.				

14-008-КР.И-Т3

Тетива Т3

Лит.	Масса	Масштаб
Р		

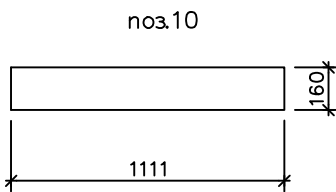
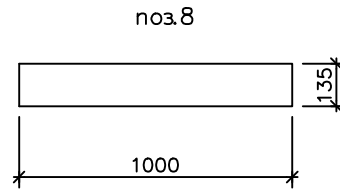
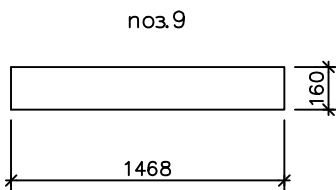
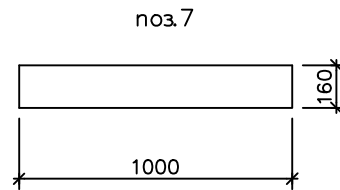
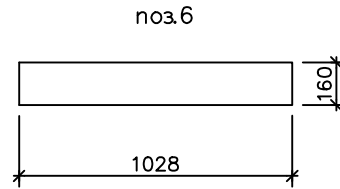
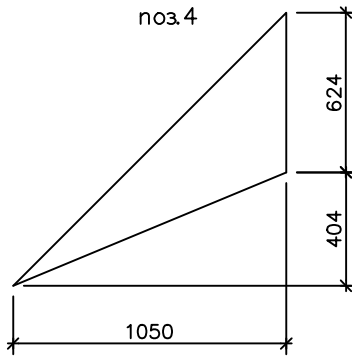
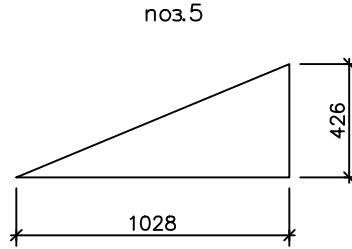
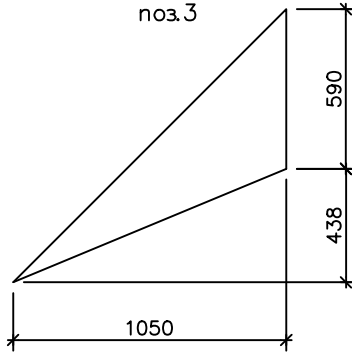
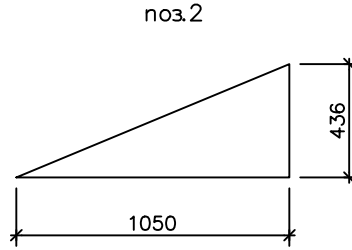
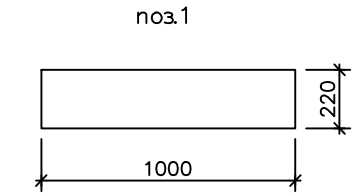
Лист 1 Листов 1

Плита ОСП-3 толщиной 24мм

ООО
"Современные технологии"
г. Тверь

Перв. примен.

Справ. N



Подп. и дата

Инв. N дубл.

Взам. инв. N

Подп. и дата

Инв. N подл.

14-008-КР.И-Поз. 1....10

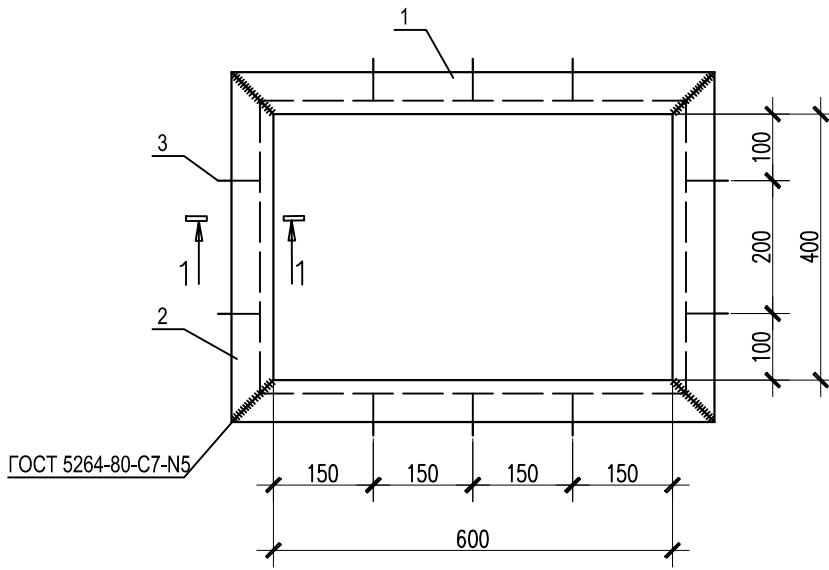
Проступи и подступенки

Лит.	Масса	Масштаб
Р		

Лист 1 Листов 1

ООО
"Современные технологии"
г. Тверь

Изм.	Лист	N докум.	Подп.	Дата
Разраб.		Булкин		
Пров.		ЕКИМОВ		
Т. контр.				
Н. контр.				
Утв.				



Перв. примен.

Справ. N

поз.	Обозначение	Кол.	Масса ед., кг.
1	N50x4 L=700	2	4.05
2	N50x4 L=500	2	2.03
3	8-A-1 L=200	10	0.08

Уголок по Гост 8509-93
 Арматура по ГОСТ 5781-82*
 Сталь С235 по ГОСТ 27772-88*

Погр. и дата

Инв. N дубл.

Взам. инв. N

Погр. и дата

Инв. N подл.

14-008-КР.И-МН1

Изм.	Лист	N докум.	Погр.	Дата
Разраб.		Булкин		
Пров.		ЕКИМОВ		
Т. контр.				
Н. контр.				
Утв.				

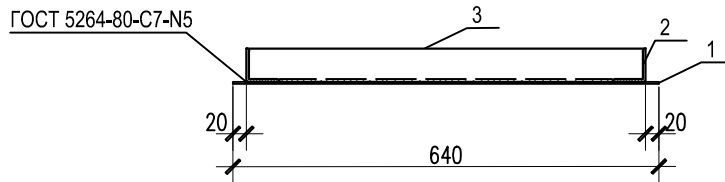
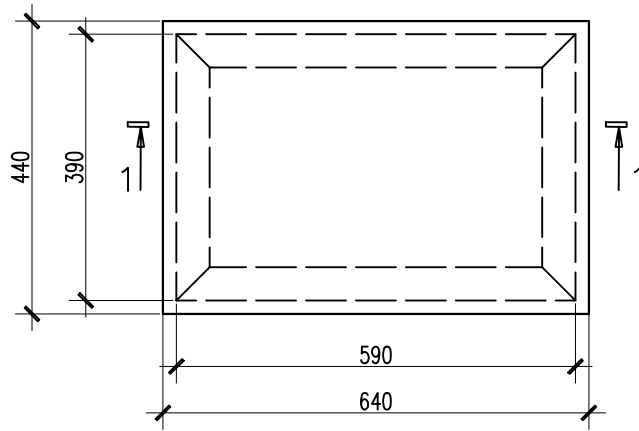
Закладное изделие МН1

Лит.	Масса	Масштаб
Р		
Лист 1		Листов 2

ООО
 "Современные технологии"
 г. Тверь

Перв. примен.

Справ. N



Подп. и дата

Инв. N дубл.

Взам. инв. N

Подп. и дата

Инв. N подл.

поз.	Обозначение	Кол.	Масса ед., кг.
1	лист 640x440 б=3	1	4.05
2	N50x4 L=390	2	2.03
3	N50x4 L=590	2	2.03

Изм.	Лист	N докум.	Подп.	Дата
------	------	----------	-------	------

14-008-КР.И-МН1

Лист
2